

Regálový systém

Modulární regálový systém

312

Pojízdný regálový systém

318

 Veškerá zobrazení v katalogu jsou pouze ilustrační



Modulární regálový systém



Modulární regálový systém v duralovém provedení je vhodný do všech typů provozů, které vyžadují skladové zásoby.

Jednotlivé komponenty regálů jsou vyrobeny z válcovaných eloxovaných duralových profilů a plastových výlisků z vysoce pevnostních plastů. Použité materiály a technické řešení zaručují i vysokou nosnost polic, která se pohybuje dle délky polic od 90 kg do 260 kg na polici. Regálový systém má široký okruh svého využití, např. ve skladech, chladicích boxech nebo jako prodejní regály i se šikmo uloženými podlázkami, s kolečky možno využít jako výdejní a skladové vozíky. Systém je dodáván v rozebraném stavu. Montáž systému je jednoduchá, pouze s použitím šroubováků.

Regály jsou dodávány ve výšce 1550, 1700, 2000 mm, o šířce 373, 475, 577 mm a o délce modulů 532, 620, 708, 798, 886, 974, 1062, 1152, 1240, 1330, 1505, 1682, 1770, 1858 a 1936 mm. Systém umožňuje postavení regálů do L nebo U, regály o nestejně výšce apod. Při variantě regálů do U či L je nutné použít rohové spojovací moduly, které lze nainstalovat i bez nutnosti rozebrání již stávající sestavy.

Nohy jsou vybaveny regulovatelnými nožičkami, pomocí kterých lze vyrovnat drobné nerovnosti, nebo lze nohy osadit kolečky (brzděnými či nebrzděnými). Plastové police jsou rovné s odlehčovacími otvory, díky kterým je možné na police ukládat mokré či vlhké věci.

Provedení systému umožňuje po vyjmutí polic uložit do regálů gastronádoby příslušného rozměru. Toto řešení nabízí nižší cenu celé sestavy a i při použití nejnižší výškové varianty je možné na stojiny připevnit až deset polic o rozteči 150 mm.

Při délce regálu cca 1 m je možnost uložení až třiceti GN 1/1. Pokud gastronomický provoz používá technologii šokového chlazení a mrazení, neexistuje pravděpodobně lepší řešení než ukládání potravin v GN do tohoto regálového systému nainstalovaného v chladicích či mrazicích boxech.

Díky modulovému řešení je možno kdykoliv regály doplnit o další segmenty, a tím si zvětšit úložný prostor. Nezanedbatelnou výhodou je možnost v případě potřeby regály kdykoliv rozebrat a opět složit. Další variantou je použití plošin pro uložení lahví nebo sestava lehkého přenosného pracovního pultu, provedení servírovacího vozíku o šířce 373, 475 nebo 577 mm nebo vozíku se šikmými regály pro pohyblivé prodejní regály, vozíky s rozličnými úložnými prostory pro využití ve skladech potravin, oděvů atd.

Důležitou výhodou je malá náročnost na přepravu díky tomu, že jsou regály dodávány v rozebraném stavu. Nízká hmotnost a snadná montáž snižují požadavky na počet montážních techniků.

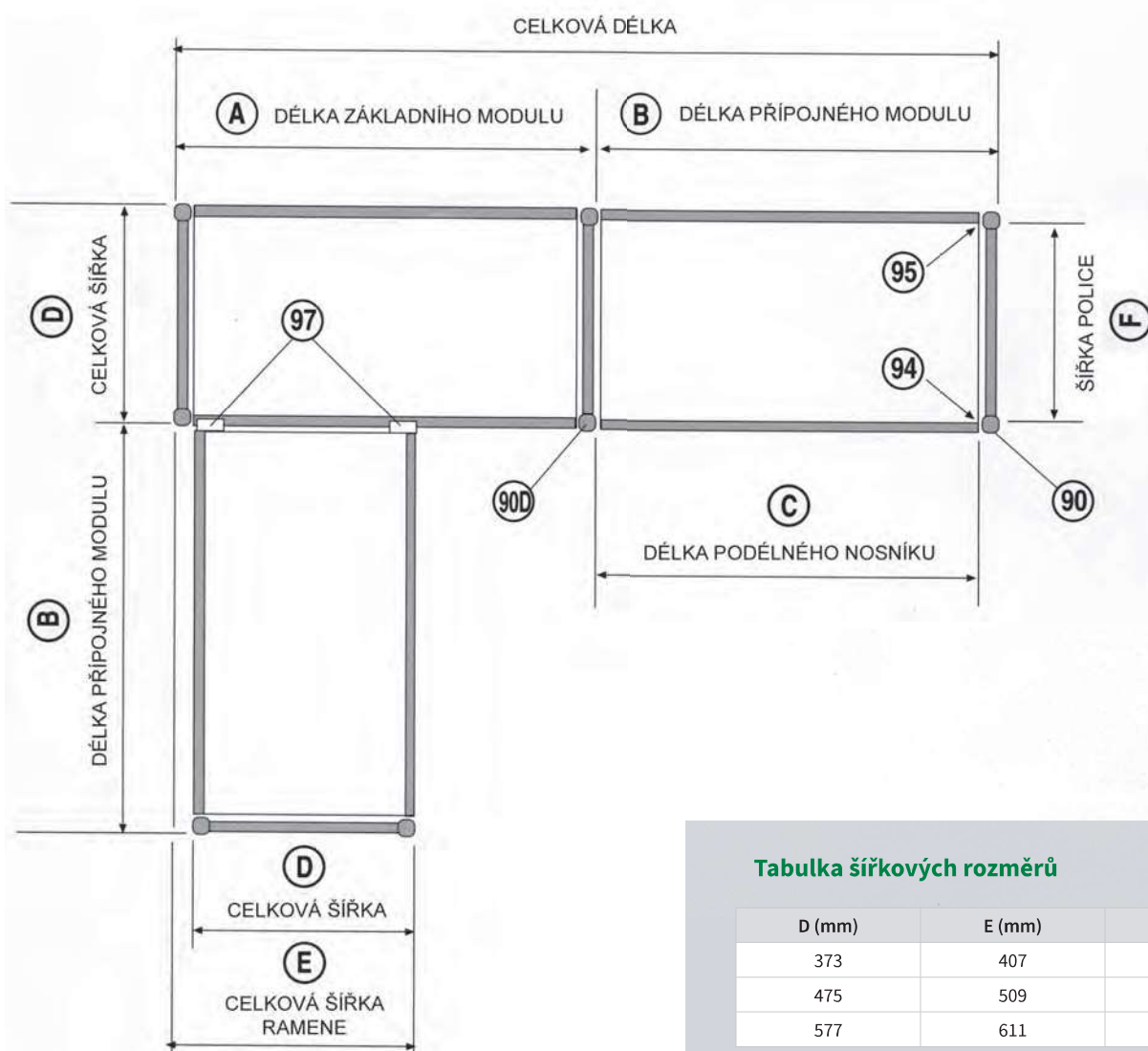
- Modulární provedení, které umožňuje přizpůsobení regálu téměř jakémukoliv prostoru
- Duralová konstrukce s vysokou nosností a nízkou hmotností
- Možnost kdykoliv rozšířit nebo jednoduše rozmontovat a přemístit do jiných prostor
- Možné sestavení regálu do tvaru L nebo U
- Plastové police jsou jednoduše demontovatelné a umývatelné například v myčce
- Nohy regálu jsou regulovatelné s možností osazení kolečky

Tabulka délkových rozměrů

A (mm)	B (mm)	C (mm)	Složení polic
596	568	532	2LA
684	656	620	1LA+1LB
772	744	708	2LB
862	834	798	3LA
950	922	886	2LA+1LB
1038	1010	974	1LA+2LB
1126	1098	1062	3LB
1216	1188	1152	3LA+1LB
1304	1276	1240	2LA+2LB
1394	1366	1330	3LB+1LA
1569	1541	1505	3LA+2LB
1746	1780	1682	5LA+LB
1834	1806	1770	4LA+2LB
1922	1894	1858	3LA+3LB
2010	1982	1946	2LA+4LB

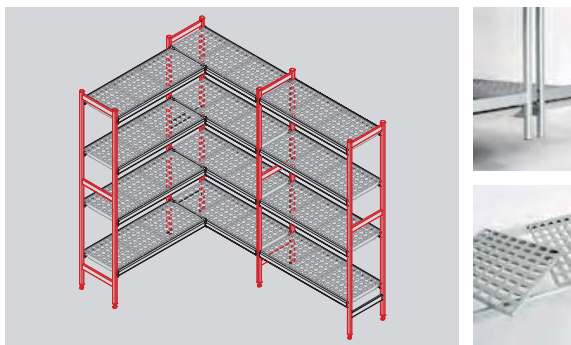
Nosnost polic

Délka (mm)	Nosnost (kg)
532	260
620	250
708	240
798	230
886	220
974	210
1062	190
1152	170
1240	150
1330	140
1505	120
1682	110
1770	100
1858	90
1946	80

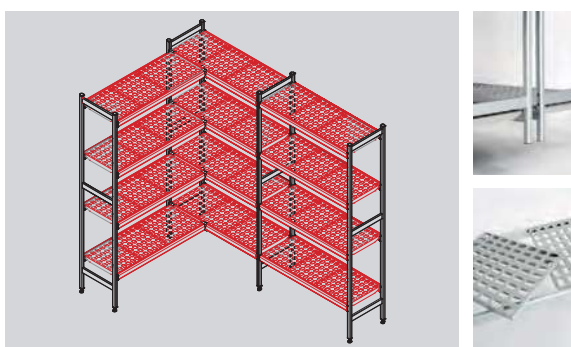


Tabulka šířkových rozměrů

D (mm)	E (mm)	F (mm)
373	407	331
475	509	433
577	611	535



Index	Model	mm š x h x v	kg	Cena bez DPH
00004170	Stojina 373 / 1550 mm	32 x 373 x 1550	-	1 395,-
00004173	Stojina 373 / 1700 mm	32 x 373 x 1700	-	1 409,-
00004176	Stojina 373 / 2000 mm	32 x 373 x 2000	-	1 539,-

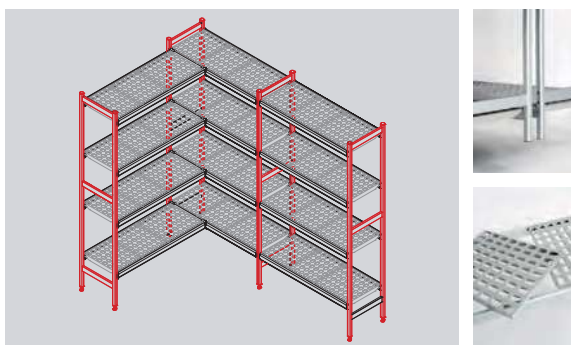


Index	Model	mm š x h x v	kg	Cena bez DPH
00003285	Police 373 / 532 mm	32 x 373 x 532	-	745,-
00003286	Police 373 / 620 mm	32 x 373 x 620	-	805,-
00003287	Police 373 / 708 mm	32 x 373 x 708	-	849,-
00003288	Police 373 / 798 mm	32 x 373 x 798	-	939,-
00003290	Police 373 / 886 mm	32 x 373 x 886	-	985,-
00003291	Police 373 / 974 mm	32 x 373 x 974	-	1 031,-
00003278	Police 373 / 1062 mm	32 x 373 x 1062	-	1 085,-
00003280	Police 373 / 1152 mm	32 x 373 x 1152	-	1 190,-
00003281	Police 373 / 1240 mm	32 x 373 x 1240	-	1 250,-
00003283	Police 373 / 1330 mm	32 x 373 x 1330	-	1 350,-
00003284	Police 373 / 1505 mm	32 x 373 x 1505	-	1 450,-
00006488	Police 373 / 1682 mm	32 x 373 x 1682	-	1 700,-
00006489	Police 373 / 1770 mm	32 x 373 x 1770	-	1 745,-
00006490	Police 373 / 1858 mm	32 x 373 x 1858	-	1 800,-
00006491	Police 373 / 1946 mm	32 x 373 x 1946	-	1 845,-

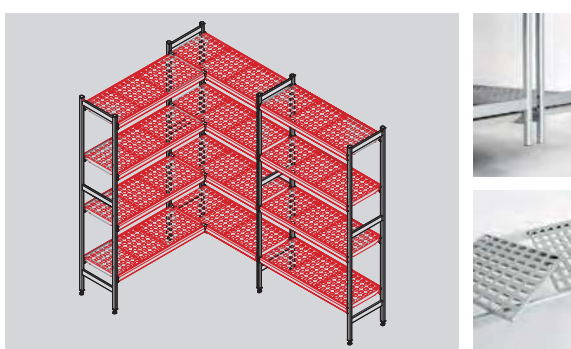
Index	Model	mm š x h x v	Cena bez DPH
00004094	Rohový modul		349,-
00001748	Kolečko	Ø 100	365,-
00001749	Kolečko brzda	Ø 100	495,-

Vzorové cenové kalkulace sestavy 373

Délka (mm)	Výška (mm)	Cena - 3 polic	Cena - 4 polic
596	1550	5 025 Kč	5 770 Kč
596	1700	5 053 Kč	5 798 Kč
596	2000	5 313 Kč	6 058 Kč
684	1550	5 205 Kč	6 010 Kč
684	1700	5 233 Kč	6 038 Kč
684	2000	5 493 Kč	6 298 Kč
772	1550	5 337 Kč	6 186 Kč
772	1700	5 365 Kč	6 214 Kč
772	2000	5 625 Kč	6 474 Kč
862	1550	5 607 Kč	6 546 Kč
862	1700	5 635 Kč	6 574 Kč
862	2000	5 895 Kč	6 834 Kč
950	1550	5 745 Kč	6 730 Kč
950	1700	5 773 Kč	6 758 Kč
950	2000	6 033 Kč	7 018 Kč
1038	1550	5 883 Kč	6 914 Kč
1038	1700	5 911 Kč	6 942 Kč
1038	2000	6 171 Kč	7 202 Kč
1126	1550	6 045 Kč	7 130 Kč
1126	1700	6 073 Kč	7 158 Kč
1126	2000	6 333 Kč	7 418 Kč
1216	1550	6 360 Kč	7 550 Kč
1216	1700	6 388 Kč	7 578 Kč
1216	2000	6 648 Kč	7 838 Kč
1304	1550	6 540 Kč	7 790 Kč
1304	1700	6 568 Kč	7 818 Kč
1304	2000	6 828 Kč	8 078 Kč
1394	1550	6 840 Kč	8 190 Kč
1394	1700	6 868 Kč	8 218 Kč
1394	2000	7 128 Kč	8 478 Kč
1569	1550	7 140 Kč	8 590 Kč
1569	1700	7 168 Kč	8 618 Kč
1569	2000	7 428 Kč	8 878 Kč
1746	1550	7 890 Kč	9 590 Kč
1746	1700	7 918 Kč	9 618 Kč
1746	2000	8 178 Kč	9 878 Kč
1834	1550	8 025 Kč	9 770 Kč
1834	1700	8 053 Kč	9 798 Kč
1834	2000	8 313 Kč	10 058 Kč
1922	1550	8 190 Kč	9 990 Kč
1922	1700	8 218 Kč	10 018 Kč
1922	2000	8 478 Kč	10 278 Kč
2010	1550	8 325 Kč	10 170 Kč
2010	1700	8 353 Kč	10 198 Kč
2010	2000	8 613 Kč	10 458 Kč



Index	Model	mm š x h x v	kg	Cena bez DPH
00004171	Stojina 475 / 1550 mm	32 x 475 x 1550	-	1 530,-
00004174	Stojina 475 / 1700 mm	32 x 475 x 1700	-	1 540,-
00004177	Stojina 475 / 2000 mm	32 x 475 x 2000	-	1 690,-

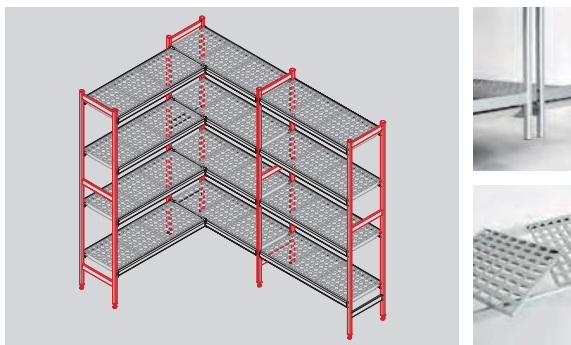


Index	Model	mm š x h x v	kg	Cena bez DPH
00003298	Police 475 / 532 mm	32 x 475 x 532	-	785,-
00003299	Police 475 / 620 mm	32 x 475 x 620	-	831,-
00003301	Police 475 / 708 mm	32 x 475 x 708	-	871,-
00003302	Police 475 / 798 mm	32 x 475 x 798	-	991,-
00003303	Police 475 / 886 mm	32 x 475 x 886	-	1 032,-
00003305	Police 475 / 974 mm	32 x 475 x 974	-	1 078,-
00003292	Police 475 / 1062 mm	32 x 475 x 1062	-	1 125,-
00003293	Police 475 / 1152 mm	32 x 475 x 1152	-	1 260,-
00003294	Police 475 / 1240 mm	32 x 475 x 1240	-	1 300,-
00003295	Police 475 / 1330 mm	32 x 475 x 1330	-	1 420,-
00003297	Police 475 / 1505 mm	32 x 475 x 1505	-	1 521,-
00006492	Police 475 / 1682 mm	32 x 475 x 1682	-	1 789,-
00006493	Police 475 / 1770 mm	32 x 475 x 1770	-	1 841,-
00006494	Police 475 / 1858 mm	32 x 475 x 1858	-	1 903,-
00006495	Police 475 / 1946 mm	32 x 475 x 1946	-	1 942,-

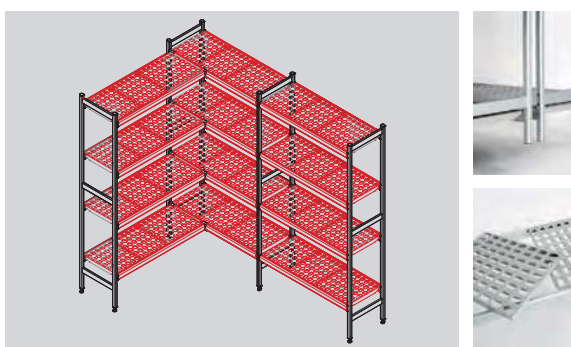
Index	Model	mm š x h x v	Cena bez DPH
00004095	Rohový modul		349,-
00001748	Kolečko	Ø 100	365,-
00001749	Kolečko brzda	Ø 100	495,-

Vzorové cenové kalkulace sestavy 475

Délka (mm)	Výška (mm)	Cena - 3 polic	Cena - 4 polic
596	1550	5 415 Kč	6 200 Kč
596	1700	5 435 Kč	6 220 Kč
596	2000	5 735 Kč	6 520 Kč
684	1550	5 553 Kč	6 384 Kč
684	1700	5 573 Kč	6 404 Kč
684	2000	5 873 Kč	6 704 Kč
772	1550	5 673 Kč	6 544 Kč
772	1700	5 693 Kč	6 564 Kč
772	2000	5 993 Kč	6 864 Kč
862	1550	6 033 Kč	7 024 Kč
862	1700	6 053 Kč	7 044 Kč
862	2000	6 353 Kč	7 344 Kč
950	1550	6 156 Kč	7 188 Kč
950	1700	6 176 Kč	7 208 Kč
950	2000	6 476 Kč	7 508 Kč
1038	1550	6 294 Kč	7 372 Kč
1038	1700	6 314 Kč	7 392 Kč
1038	2000	6 614 Kč	7 692 Kč
1126	1550	6 435 Kč	7 560 Kč
1126	1700	6 455 Kč	7 580 Kč
1126	2000	6 755 Kč	7 880 Kč
1216	1550	6 840 Kč	8 100 Kč
1216	1700	6 860 Kč	8 120 Kč
1216	2000	7 160 Kč	8 420 Kč
1304	1550	6 960 Kč	8 260 Kč
1304	1700	6 980 Kč	8 280 Kč
1304	2000	7 280 Kč	8 580 Kč
1394	1550	7 320 Kč	8 740 Kč
1394	1700	7 340 Kč	8 760 Kč
1394	2000	7 640 Kč	9 060 Kč
1569	1550	7 623 Kč	9 144 Kč
1569	1700	7 643 Kč	9 164 Kč
1569	2000	7 943 Kč	9 464 Kč
1746	1550	8 427 Kč	10 216 Kč
1746	1700	8 447 Kč	10 236 Kč
1746	2000	8 747 Kč	10 536 Kč
1834	1550	8 583 Kč	10 424 Kč
1834	1700	8 603 Kč	10 444 Kč
1834	2000	8 903 Kč	10 744 Kč
1922	1550	8 769 Kč	10 672 Kč
1922	1700	8 789 Kč	10 692 Kč
1922	2000	9 089 Kč	10 992 Kč
2010	1550	8 886 Kč	10 828 Kč
2010	1700	8 906 Kč	10 848 Kč
2010	2000	9 206 Kč	11 148 Kč



Index	Model	mm netto mm brutto	kg netto kg brutto	Cena bez DPH
00004172	Stojina 577 / 1550 mm	32 x 577 x 1550	-	1 580,-
00004175	Stojina 577 / 1700 mm	32 x 577 x 1700	-	1 595,-
00004178	Stojina 577 / 2000 mm	32 x 577 x 2000	-	1 729,-



Index	Model	mm š x h x v	kg	Cena bez DPH
00003312	Police 577 / 532 mm	32 x 577 x 532	-	831,-
00003313	Police 577 / 620 mm	32 x 577 x 620	-	878,-
00003314	Police 577 / 708 mm	32 x 577 x 708	-	938,-
00003315	Police 577 / 798 mm	32 x 577 x 798	-	1 045,-
00003316	Police 577 / 886 mm	32 x 577 x 886	-	1 106,-
00003317	Police 577 / 974 mm	32 x 577 x 974	-	1 159,-
00003306	Police 577 / 1062 mm	32 x 577 x 1062	-	1 206,-
00003307	Police 577 / 1152 mm	32 x 577 x 1152	-	1 353,-
00003308	Police 577 / 1240 mm	32 x 577 x 1240	-	1 413,-
00003309	Police 577 / 1330 mm	32 x 577 x 1330	-	1 541,-
00003311	Police 577 / 1505 mm	32 x 577 x 1505	-	1 648,-
00006498	Police 577 / 1682 mm	32 x 577 x 1682	-	1 829,-
00006499	Police 577 / 1770 mm	32 x 577 x 1770	-	1 889,-
00006500	Police 577 / 1858 mm	32 x 577 x 1858	-	1 942,-
00006501	Police 577 / 1946 mm	32 x 577 x 1946	-	1 996,-

Index	Model	mm š x h x v	Cena bez DPH
00004096	Rohový modul		349,-
00001748	Kolečko	Ø 100	365,-
00001749	Kolečko brzda	Ø 100	495,-

Vzorové cenové kalkulace sestavy 577

Délka (mm)	Výška (mm)	Cena - 3 polic	Cena - 4 polic
596	1550	5 653 Kč	6 484 Kč
596	1700	5 683 Kč	6 514 Kč
596	2000	5 951 Kč	6 782 Kč
684	1550	5 793 Kč	6 670 Kč
684	1700	5 823 Kč	6 700 Kč
684	2000	6 091 Kč	6 968 Kč
772	1550	5 975 Kč	6 913 Kč
772	1700	6 005 Kč	6 943 Kč
772	2000	6 273 Kč	7 211 Kč
862	1550	6 295 Kč	7 340 Kč
862	1700	6 325 Kč	7 370 Kč
862	2000	6 593 Kč	7 638 Kč
950	1550	6 477 Kč	7 582 Kč
950	1700	6 507 Kč	7 612 Kč
950	2000	6 775 Kč	7 880 Kč
1038	1550	6 636 Kč	7 794 Kč
1038	1700	6 666 Kč	7 824 Kč
1038	2000	6 934 Kč	8 092 Kč
1126	1550	6 778 Kč	7 983 Kč
1126	1700	6 808 Kč	8 013 Kč
1126	2000	7 076 Kč	8 281 Kč
1216	1550	7 220 Kč	8 574 Kč
1216	1700	7 250 Kč	8 604 Kč
1216	2000	7 518 Kč	8 872 Kč
1304	1550	7 400 Kč	8 814 Kč
1304	1700	7 430 Kč	8 844 Kč
1304	2000	7 698 Kč	9 112 Kč
1394	1550	7 782 Kč	9 322 Kč
1394	1700	7 812 Kč	9 352 Kč
1394	2000	8 080 Kč	9 620 Kč
1569	1550	8 103 Kč	9 751 Kč
1569	1700	8 133 Kč	9 781 Kč
1569	2000	8 401 Kč	10 049 Kč
1746	1550	8 646 Kč	10 474 Kč
1746	1700	8 676 Kč	10 504 Kč
1746	2000	8 944 Kč	10 772 Kč
1834	1550	8 826 Kč	10 714 Kč
1834	1700	8 856 Kč	10 744 Kč
1834	2000	9 124 Kč	11 012 Kč
1922	1550	8 987 Kč	10 929 Kč
1922	1700	9 017 Kč	10 959 Kč
1922	2000	9 285 Kč	11 227 Kč
2010	1550	9 148 Kč	11 144 Kč
2010	1700	9 178 Kč	11 174 Kč
2010	2000	9 446 Kč	11 442 Kč

Závěsná tyč

Index	Komponent	Délka/mm	Cena v Kč
00007285	Závěsná tyč	568	1 080 Kč
00007286	Závěsná tyč	656	1 130 Kč
00007287	Závěsná tyč	744	1 280 Kč
00007288	Závěsná tyč	834	1 299 Kč
00004859	Závěsná tyč	922	1 313 Kč
00004855	Závěsná tyč	1010	1 330 Kč
00004856	Závěsná tyč	1098	1 349 Kč
00004857	Závěsná tyč	1188	1 359 Kč
00007289	Závěsná tyč	1276	1 369 Kč
00004858	Závěsná tyč	1366	1 385 Kč
00007290	Závěsná tyč	1541	1 399 Kč

Délka/mm	Nosnost/kg
568	20
656 - 1010	15
1098 - 1541	10

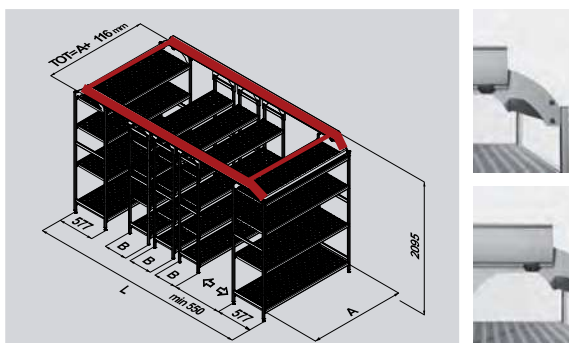
Kolečka

Index	Komponent	Rožměr/mm	Cena v Kč
00001748	Kolečko	ø 100	365,-
00001749	Kolečko - brzda	ø 100	495,-

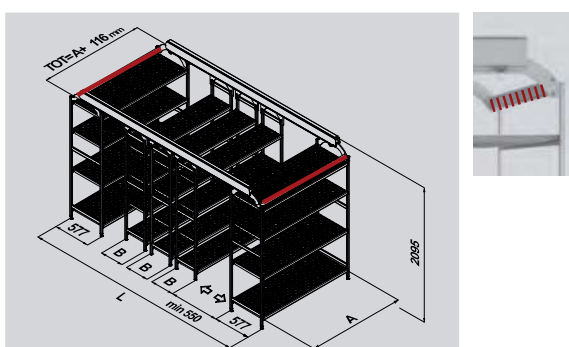
Rohové moduly

Index	Komponent	Cena v Kč
00004094	Rohový modul 373	349,-
00004095	Rohový modul 475	349,-
00004096	Rohový modul 577	349,-

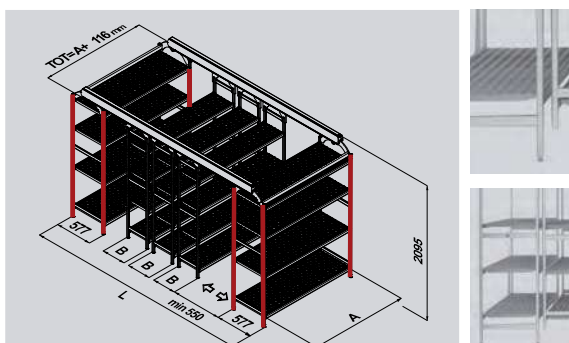




Index	Model	mm	Cena bez DPH
00008043	Kolejnice (L)	2300 - 2700	20.990,-
00008044	Kolejnice (L)	2700 - 3100	21.990,-
00008045	Kolejnice (L)	3100 - 3500	22.990,-



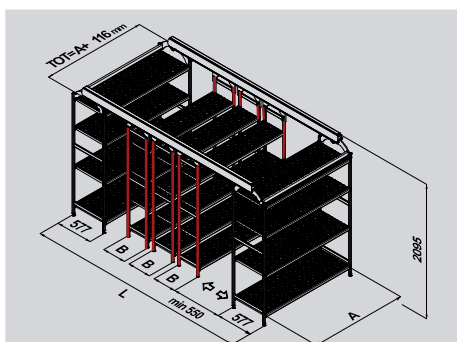
Index	Model	mm	Cena bez DPH (pár)
00008046	Lišta (L)	974	1 784 Kč
00008047	Lišta (L)	1062	1 962 Kč
00008048	Lišta (L)	1152	2 141 Kč
00008049	Lišta (L)	1240	2 319 Kč
00008050	Lišta (L)	1330	2 498 Kč
00008051	Lišta (L)	1505	2 765 Kč
00008052	Lišta (L)	1682	3 122 Kč
00008053	Lišta (L)	1770	3 211 Kč
00008054	Lišta (L)	1858	3 390 Kč
00008055	Lišta (L)	1946	3 568 Kč



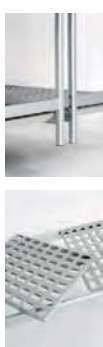
Index	Model	mm	Cena bez DPH
00008056	Stojina pevná (577)	577	1.590,-

Index	Model	mm	Cena bez DPH
00004096	Rohový modul		349,-
00001748	Kolečko	100	365,-
00001749	Kolečko brzda	100	495,-





Index	Model	mm	Cena bez DPH
00008057	Stojina posuvná (B)	373	3.890,-
00008058	Stojina posuvná (B)	475	3.950,-
00008059	Stojina posuvná (B)	577	3.990,-



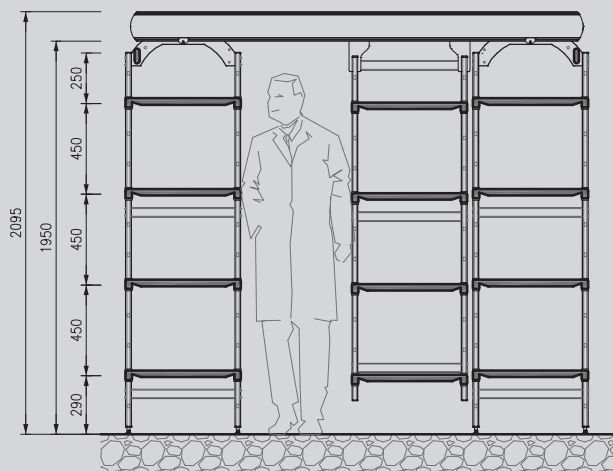
Index	Model	mm	Cena bez DPH
00003291	Police 373 (A)	974	1 031,-
00003278	Police 373 (A)	1062	1 085,-
00003280	Police 373 (A)	1152	1 190,-
00003281	Police 373 (A)	1240	1 250,-
00003283	Police 373 (A)	1330	1 350,-
00003284	Police 373 (A)	1505	1 450,-
00006488	Police 373 (A)	1682	1 700,-
00006489	Police 373 (A)	1770	1 745,-
00006490	Police 373 (A)	1858	1 800,-
00006491	Police 373 (A)	1946	1 845,-

Index	Model	mm	Cena bez DPH
00003305	Police 475 (A)	974	1 078,-
00003292	Police 475 (A)	1062	1 125,-
00003293	Police 475 (A)	1152	1 260,-
00003294	Police 475 (A)	1240	1 300,-
00003295	Police 475 (A)	1330	1 420,-
00003297	Police 475 (A)	1505	1 521,-
00006492	Police 475 (A)	1682	1 789,-
00006493	Police 475 (A)	1770	1 841,-
00006494	Police 475 (A)	1858	1 903,-
00006495	Police 475 (A)	1946	1 942,-

Index	Model	mm	Cena bez DPH
00003317	Police 577 (A)	974	1 159,-
00003306	Police 577 (A)	1062	1 206,-
00003307	Police 577 (A)	1152	1 353,-
00003308	Police 577 (A)	1240	1 413,-
00003309	Police 577 (A)	1330	1 541,-
00003311	Police 577 (A)	1505	1 648,-
00006498	Police 577 (A)	1682	1 829,-
00006499	Police 577 (A)	1770	1 889,-
00006500	Police 577 (A)	1858	1 942,-
00006501	Police 577 (A)	1946	1 996,-

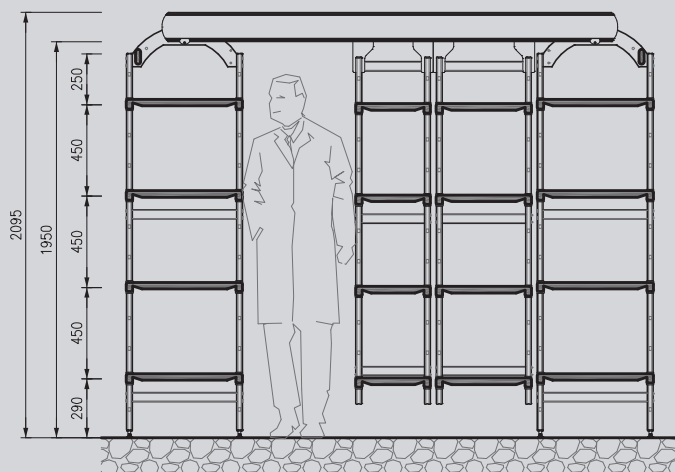


Vzorová kalkulace na sestavu (L) 2300 - 2700 mm



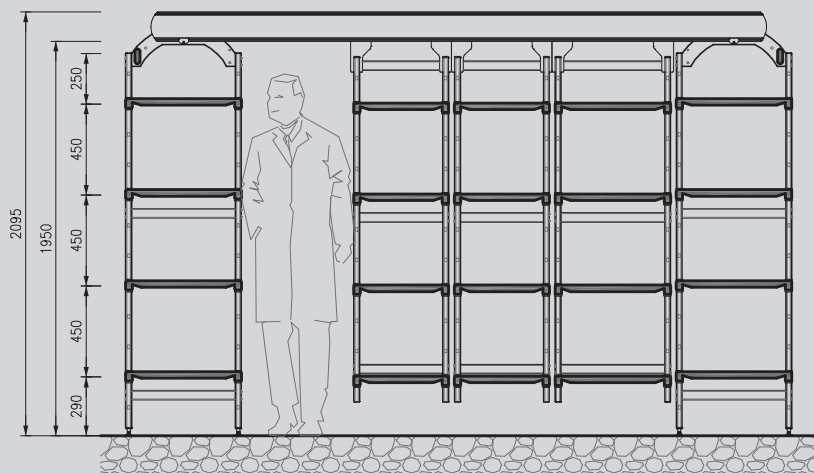
Šířka polic (mm)	Cena bez DPH
974	49 575,-
1062	50 258,-
1152	51 948,-
1240	52 631,-
1330	54 069,-
1505	55 710,-
1682	57 919,-
1770	58 689,-
1858	59 447,-
1946	60 180,-

Vzorová kalkulace na sestavu (L) 2700 - 3100 mm



Šířka polic (mm)	Cena bez DPH
974	61 597,-
1062	62 482,-
1152	64 529,-
1240	65 401,-
1330	67 196,-
1505	69 076,-
1682	72 537,-
1770	73 411,-
1858	74 396,-
1946	75 238,-

Vzorová kalkulace na sestavu (L) 3100 - 3500 mm



Šířka polic (mm)	Cena bez DPH
974	75 028,-
1062	76 029,-
1152	78 686,-
1240	79 662,-
1330	81 941,-
1505	84 304,-
1682	88 445,-
1770	89 584,-
1858	90 762,-
1946	91 789,-