

05 ExitGate



05.01 ExitGate

Pro moderní způsoby platby – Self-Checkout

- > *Kontrolované opuštění prodejny po zaplacení*
- > *Tři různé verze: jako eGate Colour, eGate nebo Technoport*
- > *Možné rozšíření funkcí, např. o funkci měření počtu zákazníků*



DVOJDÍLNÉ ZAŘÍZENÍ

Vykynuté rameno Promotion, oboustranné otvírání

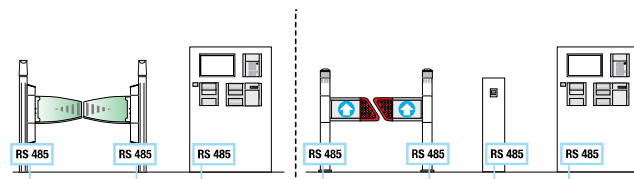


05.01 ExitGate

■ **ExitGate.** Inteligentní systémy ExitGate od firmy Wanzl představují významnou systémovou komponentu pro automatizované pokladní systémy. Zákaznický přívětivým způsobem řídí tok zákazníků a pomáhají předcházet ztrátám zboží.

Řízení počítačem

Moderní mikroprocesorový hardware v kombinaci se speciálním softwarem spolehlivě řídí procesy. Komponenty se instalují, když to situace v prodejně umožňuje. Jsou sladěny na vzájemnou součinnost a komunikaci se softwarem.



Integrace a řízení systémů ExitGate prostřednictvím přípojky LAN nebo standardní počítačové rozhraní RS 485

Zákaznický přívětivý

Díky integrovaným snímačům rozpozná systém ExitGate aktuální situaci (pomalu nebo rychle se pohybující osoby, zákazníci s dětmi atd.). Ramena zůstanou otevřena tak dlouho, jak je třeba, ale ani o sekundu déle – pro maximální spokojenost zákazníků a vysokou bezpečnost.

Flexibilní software

Systémy ExitGate značky Wanzl jsou softwarem adaptovány na požadavky procesů na pokladnách. Integrovaná funkce aktualizací softwaru však umožňuje i pozdější změny a úpravy.

Standardně s jištěním pro případ nouze

Integrované jištění v případě nouze umožňuje v nouzové situaci jak manuální, tak i automatické (např. signálem ze systému řízení budovy) otevření ramen ve směru východu. Na přání lze dodat individuální zařízení pro hlasový výstup nebo signály alarmu.

Automaticky a bezpečně

Automatické vracení ramen pomáhá předcházet ztrátám zboží. Po ručním otevření ramena systém ExitGate okamžitě obnoví „pracovní režim“. Nasazení personálu k vracení ramen zde není na rozdíl od běžných systémů nutné.

Provedení

Systém eGate Colour: Sloupek z hliníku, barevná povrchová úprava práškovým plastovým lakem*. Těleso výkyvné mechaniky Classic pochromováno (vysoký lesk), barevná povrchová úprava práškovým plastovým lakem* nebo ušlechtilá ocel. Výkyvné rameno z tvrzeného skla, barevně podsvětlené.

(vysoký lesk), barevná povrchová úprava práškovým plastovým lakem* nebo ušlechtilá ocel. Informační štítek z bílého plastu nebo průhledného akrylátového skla, oboustranný.

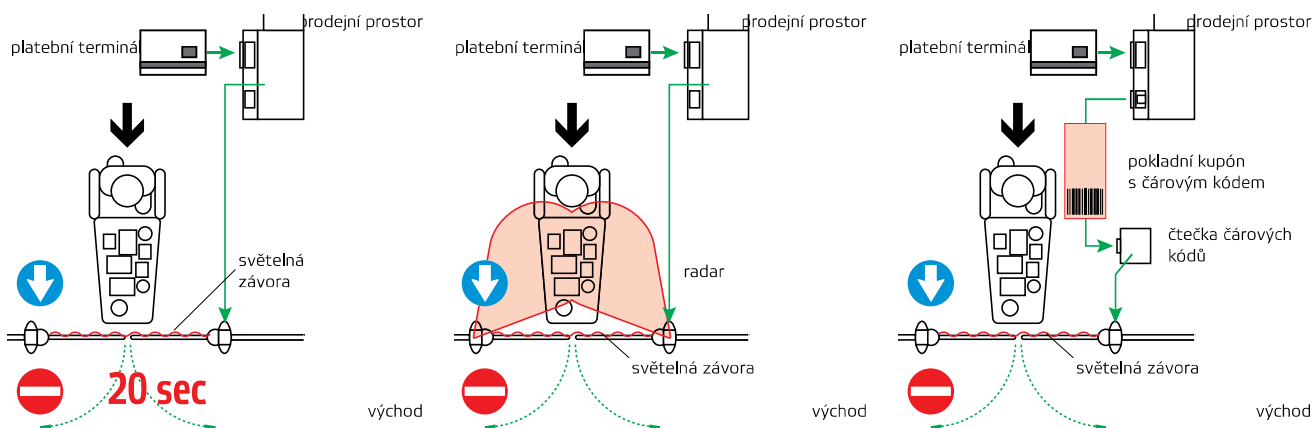
Systém eGate: Sloupek z hliníku, barevná povrchová úprava práškovým plastovým lakem*. Těleso výkyvné mechaniky a výkyvné rameno Classic pochromováno

Systém Technoport: Sloupek a výkyvné rameno Classic z trubkové oceli, vysoce lesklé chromování nebo barevná povrchová úprava práškovým plastovým lakem*. Výkyvná mechanika z kovu, kompletně integrována do sloupku – maximální ochrana před úrazem. Informační štítek z bílého plastu nebo průhledného akrylátového skla, potisk.

* Barvy na vyžádání

05.01 ExitGate

Funkce – příklady zařízení



Otvírání s nastavením času

- Zákazník zaplatí zboží v platebním automatu
- Platební automat odešle impuls k otevření systému ExitGate
- ExitGate se otevře na stanovenou dobu (např. 20 s)
- Po průchodu světelnou závorou se systém ExitGate po určité době (např. 2 s) zavře

Otvírání radarem

- Zákazník zaplatí zboží v platebním automatu
- Platební automat odešle impuls k otevření systému ExitGate
- ExitGate se na nastavenou dobu (např. 20 s) otevře, jakmile je zákazník zachycen radarem
- Po průchodu světelnou závorou se systém ExitGate po určité době (např. 2 s) zavře

U systému ExitGate eGate Colour svítí výkyvná ramena červeně. Po zaplacení se podsvětlení změní na zelené. Jakmile je zákazník zachycen radarem, výkyvná ramena se otevřou.

Otvírání čárovým kódem

- Zákazník zaplatí zboží v platebním automatu
- Platební automat vydá pokladní kupón s čárovým kódem
- Systém ExitGate se po naskenování čárového kódu na čtečce otevře na stanovenou dobu

Standardní technické vybavení

- Provozní napětí max. 24 V DC zajišťuje optimální bezpečnost.
- Zařízení eGate splňují národní a mezinárodní požadavky na bezpečnost.
- Rovnoměrné otvírání výkyvných ramen. Bez následných vibrací. Přesné umístění na celém světě.
- Synchronní otvírání výkyvných ramen u všech dvojdílných zařízení bez středového vedení.
- Plynule nastavitelný úhel otvírání 0–180°. Přesné seřízení v procesu zaučení.

- Volně programovatelná doba otevření, poté se zařízení automaticky zavře.
- Po průchodu světelnou závorou se systém ExitGate po určité době (např. 2 s) zavře.
- Na místě možná změna směru otvírání.
- Rozhraní RS485: výměna dat a dálkové řízení počítačem

Samostatná výkyvná ramena



Systém eGate Colour

eGate Colour



Sklo

viz str. 18

eGate



Classic

na objednávku



Promotion

na objednávku



Sklo

viz str. 22

Technoport



Classic

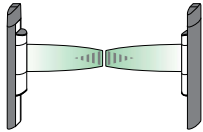
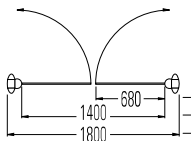
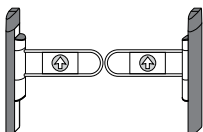
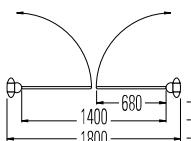
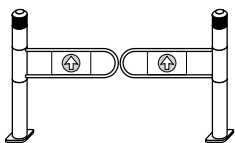
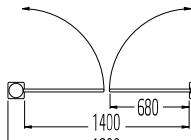
na objednávku



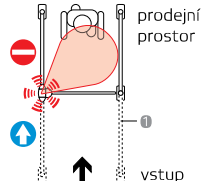
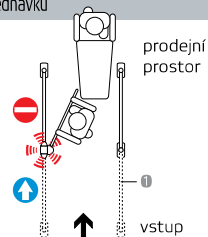


Promotion

na objednávku

05.01 ExitGate

<p>ExitGate</p> <p>pro výkyvné rameno z tvrzeného skla obj. číslo 23.73599.10-7016</p> <p>2 sloupky eGate - bez výkyvných ramen (výkyvná ramena viz str. 132)</p>	<p>Systém eGate Colour oboustranné otvírání</p> 	 <p>délka ramena světla šířka celková šířka</p>
<p>ExitGate</p> <p>pro výkyvné rameno obj. číslo 23.20818.10-0001 pro výkyvné rameno z tvrzeného skla obj. číslo 23.73825.10-7016</p> <p>2 sloupky eGate - bez výkyvných ramen (výkyvná ramena viz str. 132)</p>	<p>Systém eGate oboustranné otvírání</p> 	 <p>délka ramena světla šířka celková šířka</p>
<p>ExitGate</p> <p>pro výkyvné rameno obj. číslo 23.79907.01-0000</p> <p>2 sloupky Technoport - bez výkyvných ramen (výkyvná ramena viz str. 132)</p>	<p>Systém Technoport oboustranné otvírání</p> 	 <p>délka ramena světla šířka celková šířka</p>

<p>Ovládací panel s počítadlem</p> <p>Obj. číslo 98.72914.00</p> <p>Povolení průchodu osoby tlačítkem, trvalé povolení tlačítkem a průchod osob v opačném směru tlačítkem.</p> 	<p>Rádiové dálkové ovládání</p> <p>Obj. číslo 98.73693.00</p> <p>Dálkové ovládání jednoho nebo více zařízení. Povolení ve směru průchodu, ve směru východu nebo trvale obousměrně.</p> 
<p>Alarm zpětného pohybu</p> <p>pro eGate obj. číslo 77.73594.95 s hlasovým výstupem 77.73707.95 pro Technoport obj. číslo 77.72117.10 77.81473.10</p> <p>Radar s identifikací směru vydá akustický alarm nebo hlasový výstup.</p> 	<p>Alarm manipulace s ramenem</p> <p>Obj. číslo Na objednávku</p> <p>Při úmyslné manipulaci s ramenem během zavírání je vydán akustický alarm.</p> 

Další příslušenství

Alarm zpětného pohybu (siréna nebo hlasový výstup), alarm manipulace s ramenem, sledování oblasti výkyvu, tandemový radar, přívod proudu ze stropu, měření počtu zákazníků.

06 Přehled produktů

06.01 Customer Counter WCC



01 SOFTWARE KE ZJIŠŤOVÁNÍ POHYBU ZÁKAZNÍKŮ

06.02 Výpočet délky pobytu



02 SOFTWARE K VYHODNOCOVÁNÍ CHOVÁNÍ ZÁKAZNÍKŮ

06.03 Měření frekvence zákazníků 3D kamerou



03 MĚŘENÍ FREKVENCE ZÁKAZNÍKŮ 3D KAMEROU

06.04 Měření frekvence zákazníků radarem s identifikací směru



04 MĚŘENÍ FREKVENCE ZÁKAZNÍKŮ VSTUPNÍMI ZAŘÍZENÍMI ŘÍZENÝMI RADAREM

06.05 Měření frekvence zákazníků světelnou závorou



05 MĚŘENÍ FREKVENCE ZÁKAZNÍKŮ SVĚTELNOU ZÁVOROU MEZI KONZOLAMI

06.06 Počítání zákazníků



06 POČÍTÁNÍ ZÁKAZNÍKŮ SVĚTELNOU ZÁVOROU MEZI KONZOLAMI