

# 01.07 Bezpečnostní turnikety

*Klasické řešení vstupu*

- > Standardně s dvojitým jištěním pro případ nouze
- > Možnost vyklopení, např. pro průjezd paletového vozíku
- > Bezpečnost ověřená institutem TÜV („GS“)



## JEDNODÍLNÝ TURNIKET

Bezpečnostní turniket s průjezdem pro nákupní vozík

**POPLAŠNÝ SYSTÉM**  
Akustický, předchází krádežím – na objednávku.

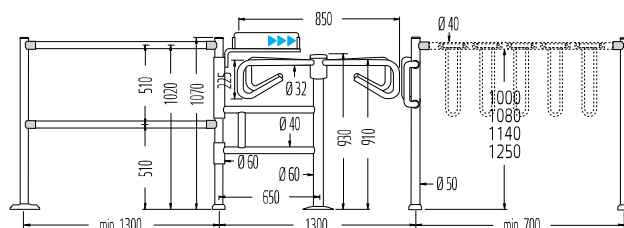


## 01.07 Bezpečnostní turnikety

■ **Bezpečnostní turnikety Wanzl** jsou spolehlivou investicí: spolehlivě pomáhají snižovat ztráty zboží, dvojité jištění pro případ nouze je navíc spolehlivým opatřením pro vaše zákazníky.

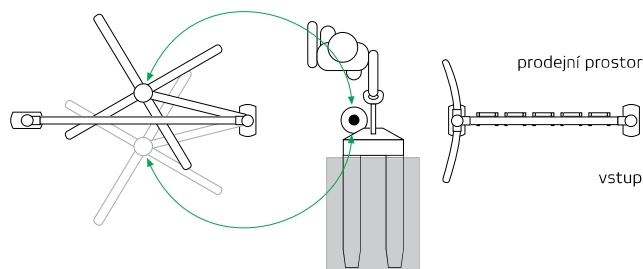
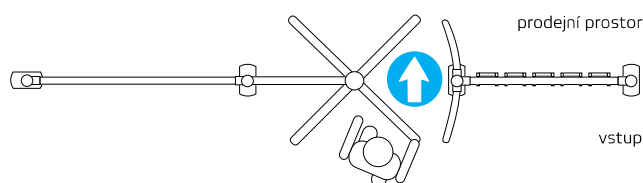
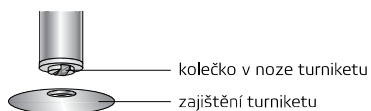
### Provedení

Výklopný turniket z trubkové oceli, kompletně se systémem vedení zákazníků Classic a konzoly pro průjezd nákupních vozíků\*. Snadno ovladatelný design s dvojitým jištěním v případě nouze. Povrchy: chromované s vysokým leskem, povrchová úprava práškovým plastovým lakem\* nebo nerezová ušlechtilá ocel.



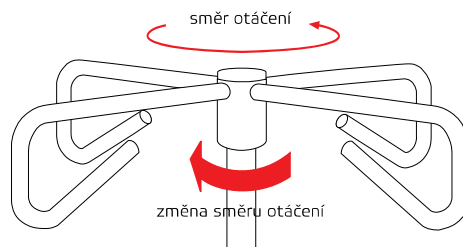
### Funkce

Turniket se ovládá ručně, směr otáčení lze na místě změnit. K průjezdu paletového vozíku lze turniket vysadit ze zajištění a vyklopit. Kolečko zabudované v noze turniketu zabraňuje poškození podlahy.

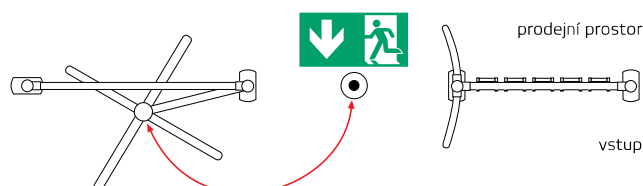


### Dvojití jištění v případě nouze

**Jištění 1:** Při dostatečném protitlaku lze směr otáčení bezpečnostního turniketu změnit. Osoby, které by v turniketu uvízly, jsou tak chráněny před zraněním. Po otočení o 90° se turniket opět zaaretuje.

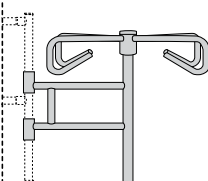
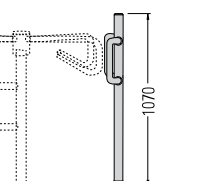
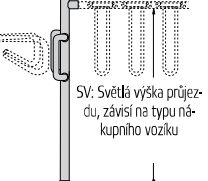
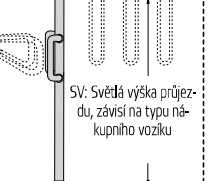
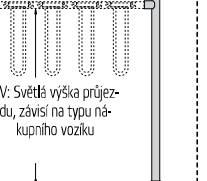
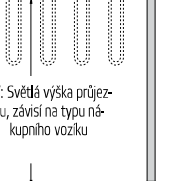


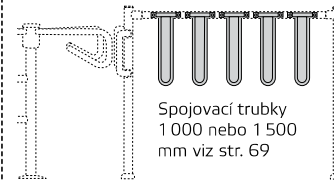
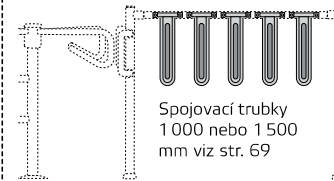
**Jištění 2:** Při silném protitlaku se bezpečnostní turniket i bez nadzvednutí uvolní ze zajištění v podlaze a vyklopí se ve směru východu. Vytvoří se tak nouzový východ o šířce max. 1 250 mm.



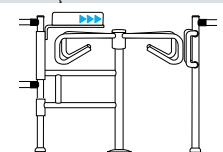
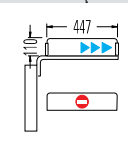

\* Spojovací trubku a blokovací ramena pro průjezd nákupních vozíků nutno objednat zvlášť, barvy podle objednávky.

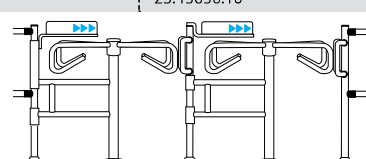
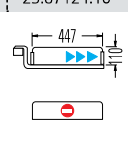

## 01.07 Bezpečnostní turnikety

Zařízení s bezpečnostním turniketem					
Turniket výklopný	Konzola s půlkruhovým obloukem	Konzola s půlkruhovým obloukem a spojkou (kov)	Konzola s půlkruhovým obloukem a spojkou (kov)	Konzola se spojkou (kov)	Konzola se spojkou (kov)
	Výška 1 070 mm	SV 1 140 mm	SV 1 250 mm	SV 1 140 mm	SV 1 250 mm
23.24567.10/73/09-7019*	23.12558.10/73/09-7019*	23.45645.10/73/09-7019*	23.45646.10/73/09-7019*	23.45659.10/73/09-7019*	23.45660.10/73/09-7019*
					
Konzolu je nutno objednat zvlášť. Viz str. 69		Spojka s pojistkou pro spojovací trubky	Spojka s pojistkou pro spojovací trubky	Spojka s pojistkou pro spojovací trubky	Spojka s pojistkou pro spojovací trubky

Blokovací ramena namontovaná		Blokovací ramena bez tlumiče hluku	Blokovací ramena s tlumičem hluku
Typ			
Obj. číslo na kus		23.05265.07	23.38851.07
Z odolného plastu, oranžová pravá RAL2004, světle šedá RAL7035, dopravní zelená RAL 6024 nebo ohnivě červená RAL 3000. Tlumiče hluku z polyuretanové pěny.			
		Spojovací trubky 1 000 nebo 1 500 mm viz str. 69	Spojovací trubky 1 000 nebo 1 500 mm viz str. 69


Doporučení: na 1 000 mm 4–5 ks

Informační štítky	otvírání doleva/doprava	otvírání doleva	otvírání doprava
Potisk přední/zadní strany	▶▶▶ / ◻	▶▶▶ / ◻	◻◻◻ / ◻
Obj. číslo	23.04021.10	23.45655.10	23.86898.10
Vhodný pro jednodílné turnikety. Štítek z plastu, oboustranný potisk, s výkyvným bezpečnostním ramenem.			

Informační štítky	otvírání doleva/doprava	otvírání doleva	otvírání doprava
Potisk přední/zadní strany	▶▶▶ / ◻	▶▶▶ / ◻	◻◻◻ / ◻
Obj. číslo	23.18213.10	23.45656.10	23.87124.10
Vhodný pro dvojdílné turnikety. Štítek z plastu, oboustranný potisk. Bezpečnostní rameno lze v případě potřeby vyklopit.			

Informační štítek na průjezd nákupních vozíků
Obj. číslo 23.20481.10
Štítek 670 x 200 x 4 mm z plastu, oboustranný potisk. S uchycením.

 zadní strana štítku

Otáčecí ochranné kolečko
Obj. číslo 23.04244.10-7035/2004
Plast, RAL7035 nebo RAL2004. Vnější průměr 180 mm. Dodává se se starvěcími kroužky k montáži ve výšce používaného typu nákupního vozíku.


\* Příklad objednávky viz str. 26.

# 01.08 Výkyvné turnikety

*Jednoduše kompaktní*

- > *Zákaznický přívětivá řešení pro různé situace*
- > *Využitelné jako zařízení u vchodu nebo východu*
- > *Mechanické provedení*



**DVA MECHANICKÉ VÝKYVNÉ TURNIKETY**

jako dvojdílné zařízení



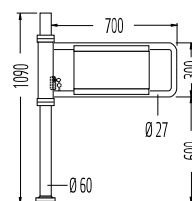
## 01.08 Výkyvné turnikety

■ **Výkyvné turnikety Wanzl** se vyznačují vysokou kvalitou zpracování, vyzrálou a spolehlivou technikou a minimální údržbou i při dlouhodobém používání.

### Provedení

Konzola, výkyvná trubka a výkyvné rameno z trubkové oceli. Povrchy: vysoce lesklé chromování nebo barevná úprava práškovými plasty\*. Integrovaný zavírač turniketu s hydraulickým tlumičem pro rovnoměrné zavírání ramena. Standardní jištění pro případ nouze. Informační štítek

z plastu, bílý, u mechanických výkyvných turniketů oboustranně potištěný.



### Zavírač turniketu

Rychlost zavírání lze ručně plynule nastavit.



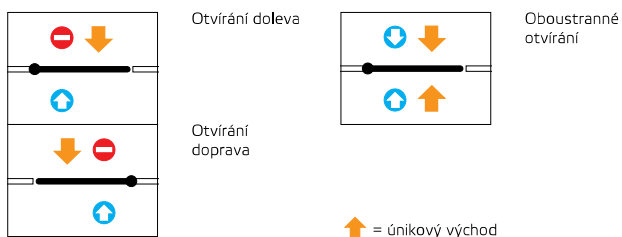
### Ochrana

K ochraně výkyvných turniketů při průjezdu nákupního nebo paletového vozíku lze objednat válečkové nárazníky a nárazníkové profily.



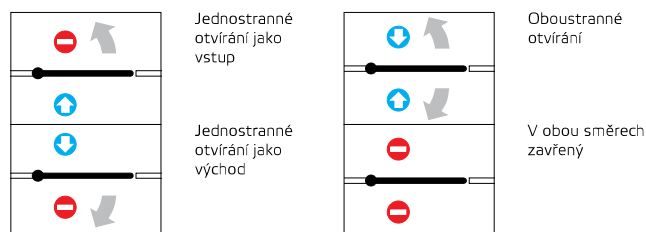
### Mechanické

- s jištěním v případě nouze
- oboustranný potisk štítku

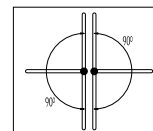


### Mechanické, uzavíratelné

- bez jištění v případě nouze
- štítek bez potisku



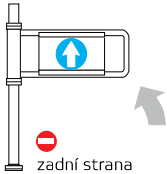
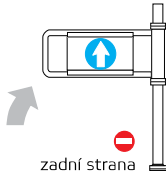
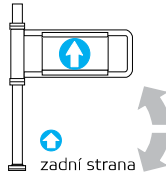

Zámky integrovány v odolných plastových pouzdrech



Uzavíratelné po 90°

\* Barvy a provedení z ušlechtilé oceli na objednávku.

## 01.08 Výkyvné turnikety

Mechanický výkyvný turniket			
Směr otvírání	otvírání doleva	otvírání doprava	oboustranné otvírání
Standardní provedení ①	23.08723.10-V001	23.08723.10-V004	23.08723.10-V007
s válečkovým nárazníkem ②	23.08723.10-V002	23.08723.10-V005	23.08723.10-V008
s válečkovým nárazníkem a nárazníkovým profilem ③	23.08723.10-V003	23.08723.10-V006	23.08723.10-V009
Výkyvný turniket s výkyvným ramenem a oboustranně potištěným informačním štítkem			
Mech. výkyvný turniket, uzavíratelný			
Směr otvírání	otvírání na jednu stranu, otvírání na obě strany nebo oboustranně zavřený		
Standardní provedení ④	23.08723.10-V010		
s válečkovým nárazníkem ⑤	23.08723.10-V011		
s válečkovým nárazníkem a nárazníkovým profilem ⑥	23.08723.10-V012		
Výkyvný turniket s výkyvným ramenem a nepotištěným informačním štítkem			
	Upozornění: Tyto výkyvné turnikety jsou <b>bez</b> jistění v případě nouze		

Výkyvné rameno: ① , ② , ③ , ④ , ⑤ , ⑥ 

## Náhradní díly a příslušenství:

Informační štítky				
Potisk přední/zadní strany	↑ / ↓	↓ / ↓	↑ / ↓ ↗	bez / bez
400 x 237 mm Obj. číslo	00.12746.07	00.12714.07	00.39979.07	00.49655.07
500 x 237 mm Obj. číslo	00.12599.07	00.43348.07	00.41352.07	00.49656.07
Informační štítky 400 x 237 mm vhodné k výkyvným turniketům ve standardním provedení				
Informační štítky 500 x 237 mm vhodné k výkyvným turniketům s válečkovým nárazníkem				
Plastový profil k montáži informačního štítku		Nárazníkový profil k výkyvným turniketům s válečkovým nárazníkem		
Délka 400 mm Obj. číslo	00.12713.07	Obj. číslo	00.41357.07	
Délka 500 mm Obj. číslo	00.12600.07	1 kus vč. upevňovacího materiálu		