

Zoin[®]STATICKÉ
CHLAZENÍPROVOZNÍ
TEPLOTA

OSVĚTLENÍ

AUTOMATICKÉ
ODTÁVNÍ

► HILL HL – čelní rovné šikmé sklo tvrzené

HILL

CHLADICÍ VITRÍNA OBSLUŽNÁ

STANDARDNÍ PŘEVODNÍ

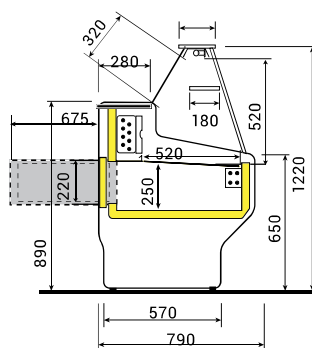
- Hill HL** čelní rovné šikmé sklo tvrzené • 1 skleněná police ve standardním provedení
- Hill HD** čelní rovné kolmé sklo tvrzené • 2 skleněné police ve standardním provedení
- Hill HC** čelní oblité sklo tvrzené výklopné • 1 skleněná police ve standardním provedení

- statické chlazení se dvěma výparníky • vestavěný agregát
- digitální termostat • osvětlení vitríny
- automatické odtávání • nerezová výstavní plocha
- bílý úložný prostor • odkládací deska žula – granit
- bočnice ABS • barva bočnic – bílá nebo šedá
- napětí 230 V / 50 Hz
- barevné provedení (viz vzorník Zoin str. 90)

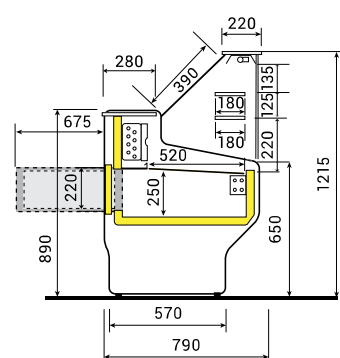
NA OBJEDNÁVKU

- verze bez agregátu • zadní plexi krytí • kolečka
- skleněné police a přepážky • police na tašky

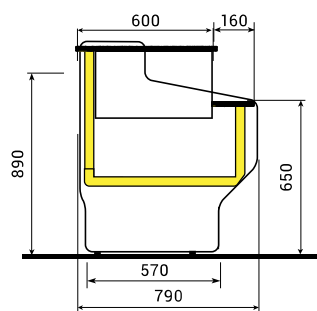
rovné šikmé sklo HL



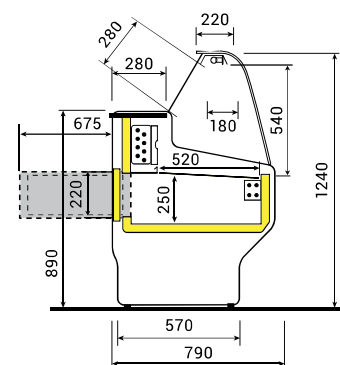
rovné kolmé sklo HD



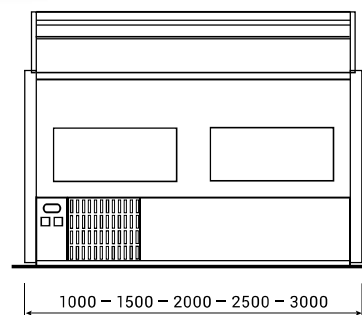
neutrální pult TE



oblité sklo HC



Neutrální pulty	TE070HI	TE100HI
Rozměry Š x H x V (cm)	70 x 79 x 89	100 x 79 x 89
Cena	20 680 Kč	27 760 Kč



▼ neutrální pult

▼ neutrální pult – zadní pohled

► zadní pohled

Hill HL	HL 100B	HL 150B	HL 200B	HL 250B	HL 300B
Výstavní plocha (m ²)	0,46	0,72	0,98	1,24	2,3
Úložný prostor (l)	107	167	227	287	346
Chladicí výkon (W / -10 °C)	376	376	492	721	934
Příkon (W)	263	281	381	551	834
Počet dvířek – úložný prostor	1	1	2	2	3
Množství chladiva R404a (kg)	0,3	0,32	0,42	0,52	0,62
Rozměry Š x H x V (cm)	100 x 79 x 122	150 x 79 x 122	200 x 79 x 122	250 x 79 x 122	300 x 79 x 122
Cena	35 840 Kč	39 770 Kč	44 600 Kč	53 200 Kč	62 730 Kč

Hill HD	HD 100B	HD 150B	HD 200B	HD 250B	HD 300B
Výstavní plocha (m ²)	0,46	0,72	0,98	1,24	2,3
Úložný prostor (l)	107	167	227	287	346
Chladicí výkon (W / -10 °C)	376	376	492	721	934
Příkon (W)	263	281	381	551	834
Počet dvířek – úložný prostor	1	1	2	2	3
Množství chladiva R404a (kg)	0,3	0,32	0,42	0,52	0,62
Rozměry Š x H x V (cm)	100 x 79 x 121,5	150 x 79 x 121,5	200 x 79 x 121,5	250 x 79 x 121,5	300 x 79 x 121,5
Cena	37 170 Kč	41 310 Kč	46 850 Kč	55 720 Kč	65 430 Kč

Hill HC	HC 100B	HC 150B	HC 200B	HC 250B	HC 300B
Výstavní plocha (m ²)	0,46	0,72	0,98	1,24	2,3
Úložný prostor (l)	107	167	227	287	346
Chladicí výkon (W / -10 °C)	376	376	492	721	934
Příkon (W)	263	281	381	551	834
Počet dvířek – úložný prostor	1	1	2	2	3
Množství chladiva R404a (kg)	0,3	0,32	0,42	0,52	0,62
Rozměry Š x H x V (cm)	100 x 79 x 124	150 x 79 x 124	200 x 79 x 124	250 x 79 x 124	300 x 79 x 124
Cena	37 700 Kč	43 960 Kč	49 500 Kč	59 690 Kč	70 330 Kč

Zoin^{*}VERZE B
STATICKÁVERZE BC
VENTILOVANÁ

OSVĚTLENÍ

AUTOMATICKÉ
ODTÁVÁNÍ

▼ verze JY – oblé sklo

JINNY

CHLADICÍ VITRÍNA OBSLUŽNÁ

STANDARDNÍ PŘEVODNÍ

Jinny B	statické chlazení se dvěma výparníky
Jinny BC	ventilované chlazení
Verze JY	čelní oblé sklo tvrzené výklopné
Verze JD	rovné šikmým sklo

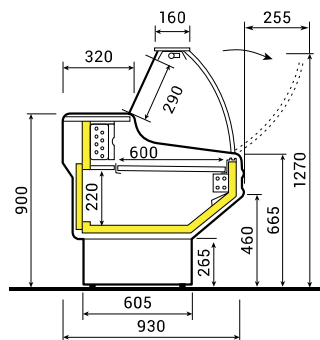
- vestavěný agregát • digitální termostat
- automatické odtávání • osvětlení vitríny
- nerezová výstavní plocha • bílý úložný prostor
- odkládací deska žula – granit • bočnice ABS
- barva bočnic – bílá nebo šedá • napětí 230 V / 50 Hz
- barevné provedení (viz vzorník Zoin str. 90)

NA OBJEDNÁVKU

- verze bez agregátu • zadní plexi krytí • police na tašky
- skleněné police a přepážky

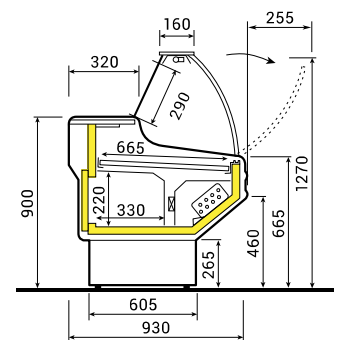
statická
verze s oblé sklem

B
JY



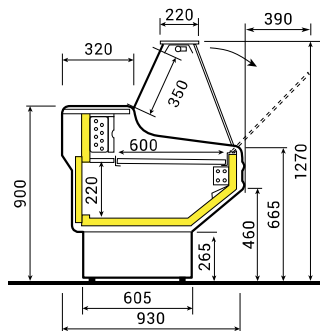
ventilovaná
verze s oblé sklem

BC
JY



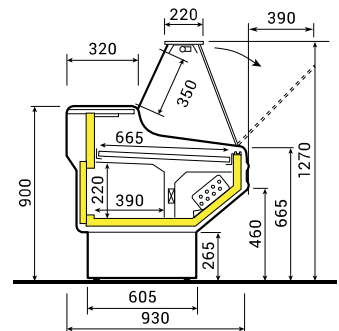
statická
verze s šikmým sklem

B
JD



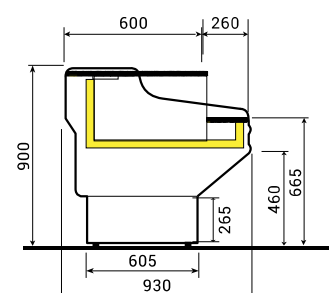
ventilovaná
verze s šikmým sklem

BC
JD



neutrální pult

TE



Neutrální pulty	TE070J	TE100J
Rozměry Š x H x V (cm)	70 x 93 x 90	100 x 93 x 90
Cena	20 680 Kč	27 760 Kč

▲ verze JD – rovné šikmé sklo

► bílé provedení bočnic



▼ police na tašky

▼ skleněná police a zadní plexi krytí

► šedé provedení bočnic

1

Jinny B	JY104B / JD104B	JY150B / JD150B	JY200B / JD200B	JY250B / JD250B	JY300B / JD300B
Typ chlazení	statické	statické	statické	statické	statické
Výstavní plocha (m ²)	0,55	0,84	1,14	1,45	1,75
Úložný prostor (l)	126	196	260	330	400
Chladicí výkon (W / -10 °C)	376	376	492	721	934
Příkon (W)	263	281	381	551	834
Počet dvířek – úložný prostor	1	1	2	3	3
Množství chladiva R404a (kg)	0,3	0,32	0,42	0,52	0,62
Rozměry Š x H x V (cm)	104 x 93 x 127	150 x 93 x 127	200 x 93 x 127	250 x 93 x 127	300 x 93 x 127
Cena – oblé výklopné sklo JY	38 630 Kč	45 430 Kč	53 510 Kč	64 490 Kč	72 820 Kč
Cena – rovné šikmé sklo JD	38 360 Kč	43 430 Kč	51 130 Kč	61 590 Kč	68 830 Kč

Jinny BC	JY104BC / JD104BC	JY150BC / JD150BC	JY200BC / JD200BC	JY250BC / JD250BC	JY300BC / JD300BC
Typ chlazení	ventilované	ventilované	ventilované	ventilované	ventilované
Výstavní plocha (m ²)	0,64	0,94	1,28	1,61	1,94
Úložný prostor (l)	78	121	164	207	250
Chladicí výkon (W / -10 °C)	604	721	934	1173	1294
Příkon (W)	438	527	820	851	972
Počet dvířek – úložný prostor	1	1	2	3	3
Množství chladiva R404a (kg)	0,47	0,52	0,62	0,82	0,82
Rozměry Š x H x V (cm)	104 x 93 x 127	150 x 93 x 127	200 x 93 x 127	250 x 93 x 127	300 x 93 x 127
Cena – oblé výklopné sklo JY	43 650 Kč	51 710 Kč	60 160 Kč	74 330 Kč	80 970 Kč
Cena – rovné šikmé sklo JD	40 210 Kč	48 070 Kč	55 500 Kč	68 120 Kč	77 300 Kč

Zoin^{*}VERZE B
STATICKÁVERZE BC
VENTILOVANÁ

OSVĚTLENÍ

AUTOMATICKÉ
ODTÁVÁNÍ

▼ verze CR – zvedací sklo

CORDOBA

CHLADICÍ VITRÍNA OBSLUŽNÁ

STANDARDNÍ PŘEVODNÍ

- Cordoba B** statické chlazení se dvěma výparníky
Cordoba BC ventilované chlazení
 Verze **CY** čelní oblé sklo tvrzené výklopné
 Verze **CR** čelní oblé sklo tvrzené zvedací s tlumiči

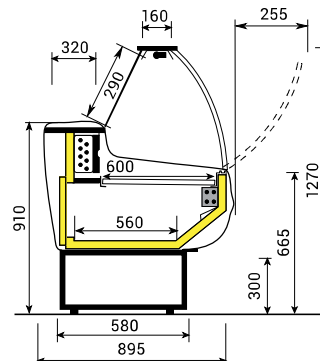
- vestavěný agregát • digitální termostat • osvětlení vitríny
- automatické odtávání • nerezová výstavní plocha
- bílý úložný prostor • odkládací deska žula – granit
- bočnice ABS • barva bočnic – bílá nebo šedá
- napětí 230 V / 50 Hz
- barevné provedení (viz vzorník Zoin str. 90)

NA OBJEDNÁVKU

- verze bez agregátu • zadní plexi krytí • kolečka
- skleněné police a přepážky

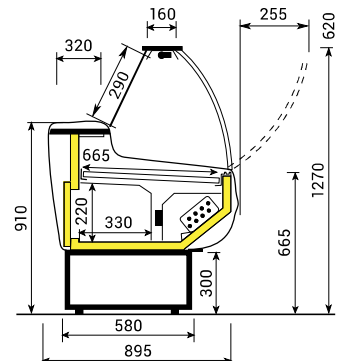
statická verze
s výklopným sklem

B
CY



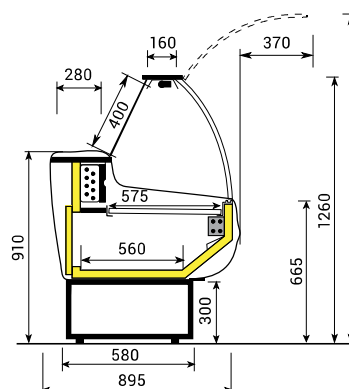
ventilovaná verze
s výklopným sklem

BC
CY



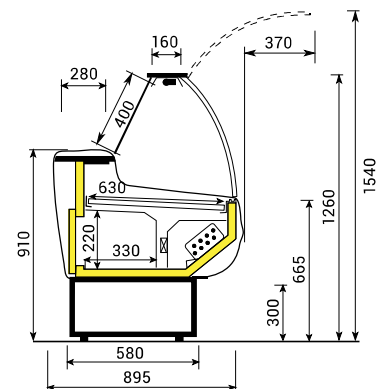
statická verze
se zvedacím sklem

B
CR

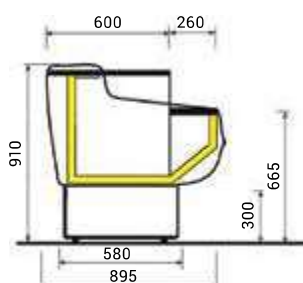


ventilovaná verze
se zvedacím sklem

BC
CR



neutrální pult **TE**



Neutrální pulty	TE070CR	TE100CR
Rozměry Š x H x V (cm)	70 x 89,5 x 90	100 x 89,5 x 90
Cena	20 680 Kč	27 760 Kč



▼ zadní pohled

▶ boční pohled



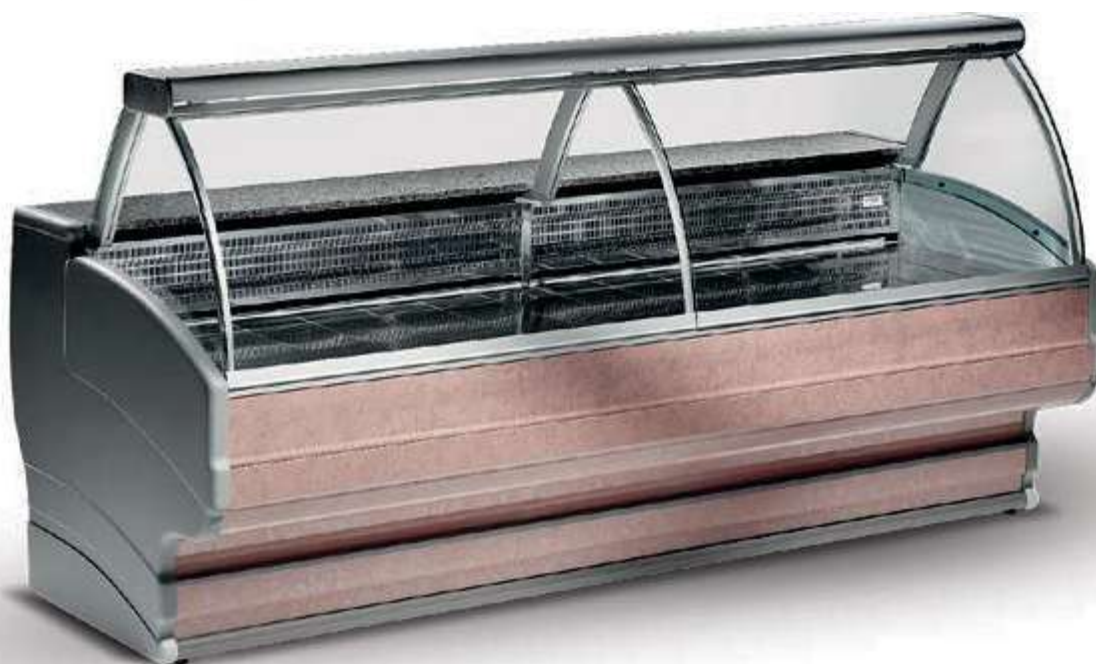
▼ skleněné police

▼ výstavní plocha

▶ ovládací panel

Cordoba B	CY104B / CR104B	CY150B / CR150B	CY200B / CR200B	CY250B / CR250B	CY300B / CR300B
Typ chlazení	statické	statické	statické	statické	statické
Výstavní plocha (m ²)	0,58 / 0,55	0,84 / 0,82	1,14 / 1,1	1,45 / 1,39	1,75 / 1,68
Úložný prostor (l)	126	196	260	330	400
Chladicí výkon (W / -10 °C)	376	376	492	721	934
Příkon (W)	263	281	381	551	834
Počet dvířek – úložný prostor	1	1	2	3	3
Množství chladiva R404a (kg)	0,3	0,32	0,42	0,52	0,62
Rozměry Š x H x V (cm)	104 x 89,5 x 127	150 x 89,5 x 127	200 x 89,5 x 127	250 x 89,5 x 127	300 x 89,5 x 127
Cena – výklopné skla CY	36 420 Kč	40 470 Kč	47 990 Kč	57 040 Kč	64 760 Kč
Cena – zvedací skla CR	59 070 Kč	64 890 Kč	80 400 Kč	92 630 Kč	102 160 Kč

Cordoba BC	CY104BC / CR104BC	CY150BC / CR150BC	CY200BC / CR200BC	CY250BC / CR250BC	CY300BC / CR300BC
Typ chlazení	ventilované	ventilované	ventilované	ventilované	ventilované
Výstavní plocha (m ²)	0,64	0,94	1,28	1,61	1,94
Úložný prostor (l)	78	121	164	207	250
Chladicí výkon (W / -10 °C)	680	817	1054	1173	1294
Příkon (W)	438	563	820	851	972
Počet dvířek – úložný prostor	1	1	2	3	3
Množství chladiva R404a (kg)	0,47	0,52	0,62	0,82	0,82
Rozměry Š x H x V (cm)	104 x 89,5 x 127	150 x 89,5 x 127	200 x 89,5 x 127	250 x 89,5 x 127	300 x 89,5 x 127
Cena – výklopné skla CY	40 350 Kč	45 680 Kč	53 690 Kč	64 630 Kč	73 730 Kč
Cena – zvedací skla CR	60 920 Kč	69 660 Kč	86 010 Kč	100 710 Kč	113 070 Kč

Zoin[®]

TONGA

CHLADICÍ VITRÍNA OBSLUŽNÁ

STANDARDNÍ PŘEVODENÍ

Tonga B statické chlazení se dvěma výparníky
Tonga BC ventilované chlazení

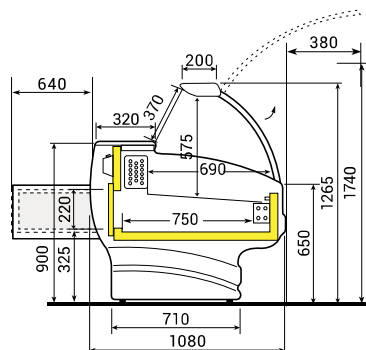
- vestavěný agregát • digitální termostat
- automatické odtávání • osvětlení vitríny
- čelní oblé sklo tvrzené zvedací s tlumiči
- ventilace zabráňující mlžení čelního skla
- nerezová výstavní plocha • bílý úložný prostor
- odkládací deska žula – granit • bočnice ABS
- barva bočnic – bílá nebo šedá • napětí 230 V / 50 Hz
- barevné provedení (viz vzorník Zoin str. 90)

NA OBJEDNÁVKU

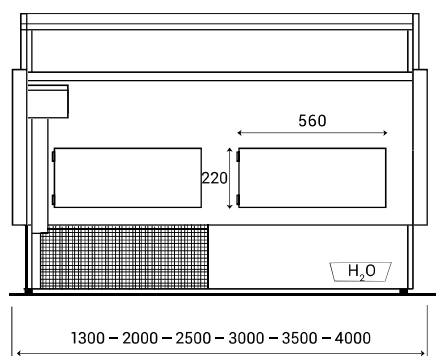
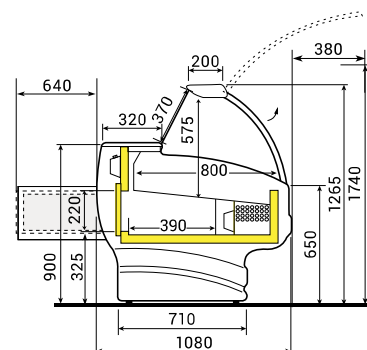
- verze bez agregátu • zadní plexi krytí • kolečka
- skleněné police a přepážky



statická verze **B**



ventilovaná verze **BC**



Neutrální pulty	TE070TG	TE100TG
Rozměry Š x H x V (cm)	70 x 108 x 90	100 x 108 x 90
Cena	20 680 Kč	27 920 Kč



▼ šedé provedení bočnic



▼ ventilace zabraňující mlžení čelního skla



▼ ovládací panel



▼ bílé provedení bočnic

Tonga B	TG130B	TG200B	TG250B	TG300B	TG350B	TG400B
Typ chlazení	statické	statické	statické	statické	statické	statické
Výstavní plocha (m ²)	0,84	1,32	1,67	2,01	2,36	2,7
Úložný prostor (l)	200	327	414	500	586	654
Chladicí výkon (W / -10 °C)	492	721	934	1173	1294	1723
Příkon (W)	370	527	822	895	1181	1163
Počet dvířek – úložný prostor	1	2	3	3	4	4
Množství chladiva R404a (kg)	0,42	0,57	0,62	0,72	1,4	1,4
Rozměry Š x H x V (cm)	130 x 108 x 126,5	200 x 108 x 126,5	250 x 108 x 126,5	300 x 108 x 126,5	350 x 108 x 126,5	400 x 108 x 126,5
Cena	57 520 Kč	70 340 Kč	83 640 Kč	96 090 Kč	113 600 Kč	121 620 Kč

Tonga BC	TG130BC	TG200BC	TG250BC	TG300BC	TG350BC	TG400BC
Typ chlazení	ventilované	ventilované	ventilované	ventilované	ventilované	ventilované
Výstavní plocha (m ²)	0,98	1,54	1,94	2,34	2,74	3,14
Úložný prostor (l)	109	174	220	266	312	358
Chladicí výkon (W / -10 °C)	721	1173	1294	2064	2027	2027
Příkon (W)	550	863	960	1145	1457	1439
Počet dvířek – úložný prostor	1	2	3	3	4	4
Množství chladiva R404a (kg)	0,57	0,82	1,2	1,4	2,0	2,2
Rozměry Š x H x V (cm)	130 x 108 x 126,5	200 x 108 x 126,5	250 x 108 x 126,5	300 x 108 x 126,5	350 x 108 x 126,5	400 x 108 x 126,5
Cena	62 030 Kč	83 710 Kč	99 930 Kč	108 980 Kč	128 030 Kč	137 250 Kč

Zoin^{*}VERZE B
STATICKÁVERZE BC
VENTILOVANÁ

OSVĚTLENÍ

AUTOMATICKÉ
ODTÁVÁNÍ

MELODY

CHLADICÍ VITRÍNA OBSLUŽNÁ

STANDARDNÍ PŘÍKONÁNÍ

Melody B statické chlazení se dvěma výparníky

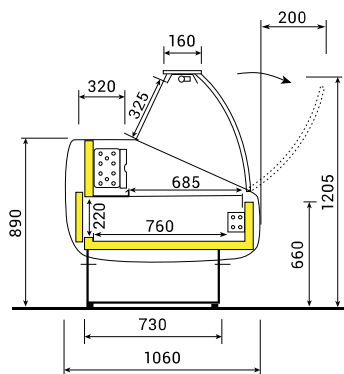
Melody BC ventilované chlazení

- vestavěný agregát • digitální termostat
- automatické odtávání • čelní oblé sklo tvrzené výklopné
- osvětlení vitríny • nerezová výstavní plocha
- bílý úložný prostor • odkládací deska žula – granit
- bočnice ABS • barva bočnic – bílá nebo šedá
- napětí 230 V / 50 Hz
- barevné provedení (viz vzorník Zoin str. 90)

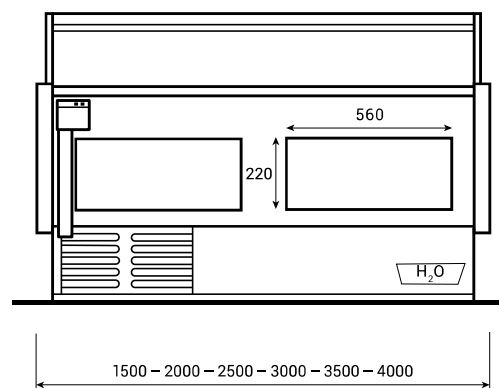
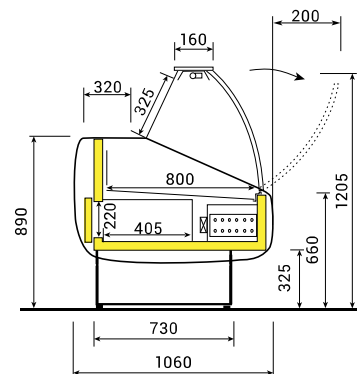
NA OBJEDNÁVKU

- verze bez agregátu • verze zvedací s tlumiči
- zadní plexi krytí • skleněné police a přepážky
- kolečka • police na tašky

statická verze **B**



ventilovaná verze **BC**



Neutrální pulty	TE070ME	TE100ME
Rozměry Š x H x V (cm)	70 x 106 x 90	100 x 106 x 90
Cena	20 680 Kč	27 760 Kč

▲ zadní pohled – úložný prostor



▲ šedé provedení bočnic



▲ bílé provedení bočnic



▼ detail výstavní plochy a dělicí přepážky

▼ neutrální pult

Melody B	MY150B	MY200B	MY250B	MY300B	MY350B	MY400B
Typ chlazení	statické	statické	statické	statické	statické	statické
Výstavní plocha (m ²)	0,97	1,32	1,66	2,00	2,34	2,69
Úložný prostor (l)	237	321	404	488	571	655
Chladicí výkon (W / -10 °C)	596	817	1054	1153	1413	1936
Příkon (W)	412	527	822	895	1181	1163
Počet dvířek – úložný prostor	1	2	3	3	4	4
Množství chladiva R404a (kg)	0,42	0,57	0,62	0,72	1,4	1,4
Rozměry Š x H x V (cm)	150 x 106 x 120,5	200 x 106 x 120,5	250 x 106 x 120,5	300 x 106 x 120,5	350 x 106 x 120,5	400 x 106 x 120,5
Cena	51 430 Kč	65 210 Kč	71 900 Kč	80 100 Kč	98 320 Kč	106 740 Kč

Melody BC	MY150BC	MY200BC	MY250BC	MY300BC	MY350BC	MY400BC
Typ chlazení	ventilované	ventilované	ventilované	ventilované	ventilované	ventilované
Výstavní plocha (m ²)	1,14	1,54	1,94	2,34	2,74	3,14
Úložný prostor (l)	126	171	215	260	304	349
Chladicí výkon (W / -10 °C)	817	1153	1413	1936	1936	2290
Příkon (W)	606	863	960	1145	1457	1439
Počet dvířek – úložný prostor	1	2	3	3	4	4
Množství chladiva R404a (kg)	0,62	0,82	1,2	1,6	2,0	2,0
Rozměry Š x H x V (cm)	150 x 106 x 120,5	200 x 106 x 120,5	250 x 106 x 120,5	300 x 106 x 120,5	350 x 106 x 120,5	400 x 106 x 120,5
Cena	53 950 Kč	70 600 Kč	86 250 Kč	95 030 Kč	112 100 Kč	123 340 Kč