

VENTILOVANÉ
CHLAZENÍ



+12°C
+2 PROVOZNÍ
TEPLOTA



LED
OSVĚTLENÍ



2 X
ZÁMEK

RT 78L-2R

CHLADICÍ VITRÍNA PULTOVÁ

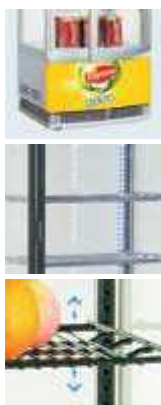
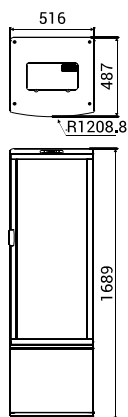
- stříbrná chladicí vitrína se dvěma uzamykatelnými dveřmi – ze strany prodejce i zákazníka
- ventilované chlazení • vestavěný agregát
- automatické odtávání • digitální termostat
- všechna skla izolační dvojitá • 2 x zámek
- 2 x oblé prosklené dveře
- 3 nastavitelné police • LED osvětlení vitríny
- nelze měnit otevření dveří
- napětí 230 V / 50 Hz

NORDline



RT 78L-2R

Hrubý objem (l)	86
Příkon (W)	164
Množství chladiva R600a (kg)	0,1
Vnější rozměry Š x H x V (cm)	43 x 43 x 98
Cena	12 160 Kč



VENTILOVANÉ
CHLAZENÍ



+12°C
+2 PROVOZNÍ
TEPLOTA



LED
OSVĚTLENÍ

RT 235

CHLADICÍ VITRÍNA

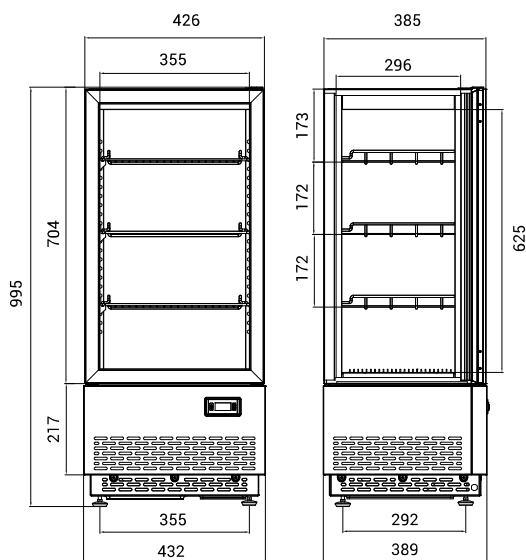
- stříbrná jednodveřová chladicí vitrína
- ventilované chlazení • vestavěný agregát
- automatické odtávání • digitální termostat
- všechna skla izolační dvojitá
- přední oblé prosklené dveře
- 4 nastavitelné police • LED osvětlení vitríny
- nelze měnit otevření dveří • napětí 230 V / 50 Hz

NORDline



RT 235

Hrubý objem (l)	235
Příkon (W)	210
Množství chladiva R600a (kg)	0,1
Vnější rozměry Š x H x V (cm)	52 x 49 x 169
Cena	21 240 Kč



NEW NOVINKA

VENTILOVANÉ CHLAZENÍ

PROVOZNÍ TEPLOTA

AUTOMATICKÉ ODTÁVÁNÍ

LED OSVĚTLENÍ



RT 78L-7

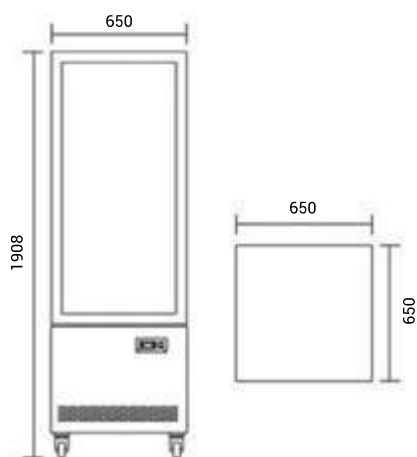
CHLADICÍ VITRÍNA PULTOVÁ

- ventilované chlazení • vestavěný agregát
- automatické odtávání • digitální ukazatel teploty
- 3 nastavitelné police • všechna skla izolační dvojitá
- LED osvětlení vitríny • nerezovo-černé provedení
- napětí 230 V / 50 Hz

NORDline

	RT 78L-7
Hrubý objem (l)	78
Příkon (W)	180
Množství chladiva R600a (kg)	0,045
Vnější rozměry Š x H x V (cm)	43 x 39 x 99,5
Cena	15 110 Kč

1



NEW NOVINKA

VENTILOVANÉ CHLAZENÍ

PROVOZNÍ TEPLOTA

AUTOMATICKÉ ODTÁVÁNÍ

LED OSVĚTLENÍ



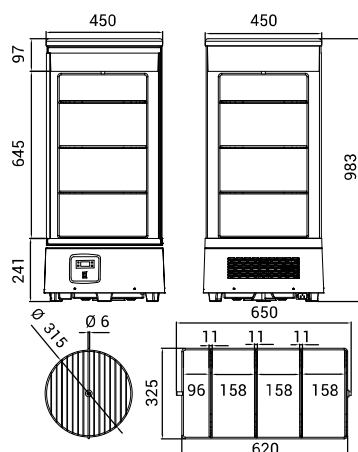
RT 400L

CHLADICÍ VITRÍNA

- ventilované chlazení • vestavěný agregát
- automatické odtávání • digitální termostat
- 3 nastavitelné police • **trojitá izolační skla**
- LED osvětlení vitríny • kolečka s brzdou
- nerezovo-černé provedení • napětí 230 V / 50 Hz

NORDline

	RT 400L
Hrubý objem (l)	400
Příkon (W)	636
Množství chladiva R290a (kg)	0,12
Vnější rozměry Š x H x V (cm)	65 x 65 x 190,8
Cena	46 560 Kč



-  VENTILOVANÉ CHLAZENÍ
-  PROVOZNÍ TEPLOTA +12°C +2
-  AUTOMATICKÉ ODTÁVÁNÍ
-  LED OSVĚTLENÍ

RTC 72L

CHLADICÍ VITRÍNA PULTOVÁ

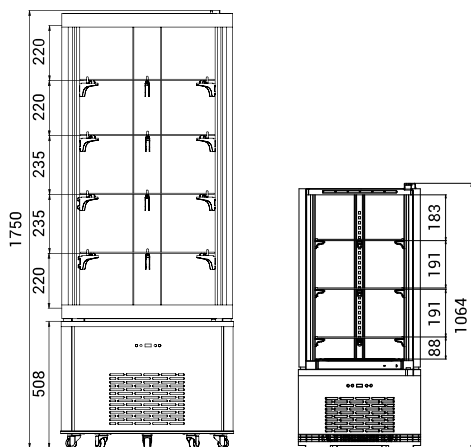
- ventilované chlazení • vestavěný agregát
- automatické odtávání • digitální termostat
- všechna skla izolační dvojitá • LED osvětlení vitríny
- 4 otočné police ø 31,5 cm – nelze měnit rozteč
- nelze měnit otevírání dveří
- napětí 230 V / 50 Hz

NORDline



RTC 72L

Hrubý objem (l)	72
Příkon (W)	164
Množství chladiva R290a (kg)	0,115
Vnější rozměry Š x H x V (cm)	45 x 45 x 98,3
Cena	17 000 Kč



▼ ARC 400R

▼ ARC 100R

-  VENTILOVANÉ CHLAZENÍ
-  PROVOZNÍ TEPLOTA +8°C +2
-  AUTOMATICKÉ ODTÁVÁNÍ
-  LED OSVĚTLENÍ

ARC

CHLADICÍ VITRÍNA

- ventilované chlazení • vestavěný agregát
- automatické odtávání • digitální ukazatel teploty
- nastavitelné skleněné police – ARC 100R – 3 ks / ø 39 cm, ARC 400R – 4 ks / ø 53 cm
- všechna skla izolační dvojitá • samozavírací dveře
- kolečka s brzdou (ARC 400R) • nerezovo-černé provedení
- LED osvětlení ze dvou stran
- nelze měnit otevírání dveří • napětí 230 V / 50 Hz

NORDline



▼ ARC 400R

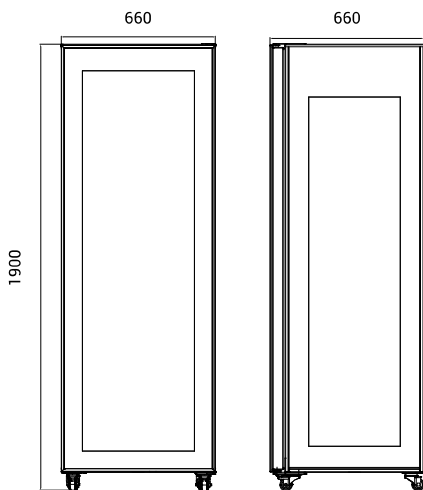


▼ ARC 100R

ARC 100R ARC 400R

Hrubý objem (l)	100	400
Příkon (W)	170	450
Množství chladiva (kg)	R600a / 0,04	R290a / 0,115
Vnější rozměry Š x H x V (cm)	49 x 49 x 103	68 x 68 x 175
Cena	16 190 Kč	43 210 Kč

Cena je doporučena a je uvedena bez DPH.



-  VENTILOVANÉ CHLAZENÍ
-  PROVOZNÍ TEPLOTA +8°C +2
-  AUTOMATICKÉ ODTÁVÁNÍ
-  LED OSVĚTLENÍ



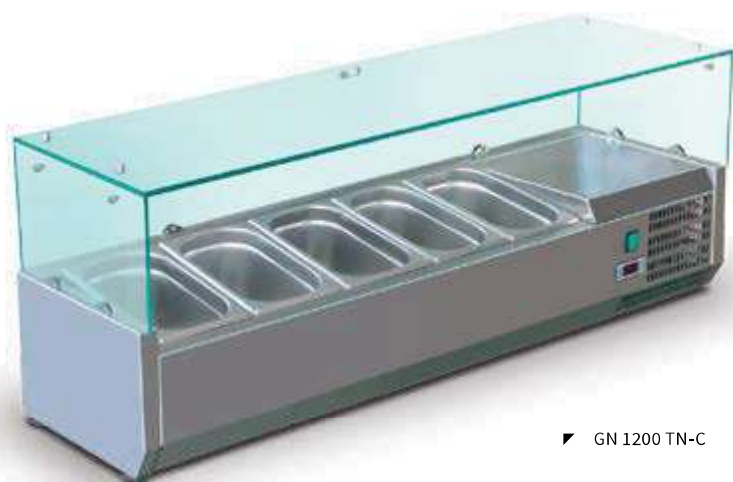
RT 400L-2

CHLADICÍ VITRÍNA

- jednodveřová vitrina – stříbrná nebo černá
- ventilované chlazení • vestavěný agregát
- automatické odtávání • digitální termostat
- 4 nastavitelné skleněné police – 45,2 x 51 cm
- **trojitá izolační skla** • LED osvětlení • kolečka s brzdou
- nelze měnit otevření dveří
- napětí 230 V / 50 Hz

NORDline

	RT 400L-2
Hrubý objem (l)	450
Příkon (W)	480
Množství chladiva R290a (kg)	0,12
Vnější rozměry Š x H x V (cm)	66 x 66 x 190
Cena	37 390 Kč



► GN 1200 TN-C

-  STATICKÉ CHLAZENÍ

-  PROVOZNÍ TEPLOTA +12°C +2

-  AUTOMATICKÉ ODTÁVÁNÍ



► GN 1500 TN-C

GN TN-C

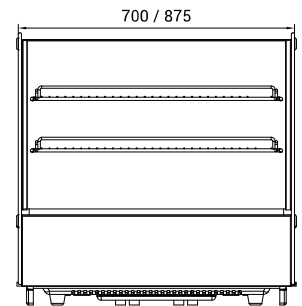
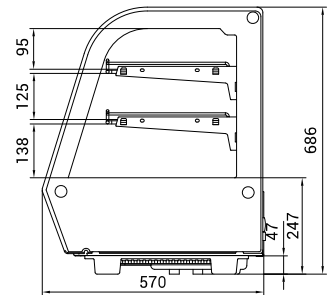
CHLADICÍ NÁSTAVBY NA GN 1/4

- statické chlazení • vestavěný agregát
- automatické odtávání • digitální termostat • skleněné krytí
- nerezové provedení • nastavitelné nožičky
- výška gastronádob – max. 150 mm (nejsou součástí)
- napětí 230 V / 50 Hz

NORDline

	GN 1200 TN-C	GN 1500 TN-C	GN 1800 TN-C
Kapacita gastronádob*	5	7	9
Příkon (W)	150	150	150
Množství chladiva R134a (kg)	0,035	0,04	0,04
Vnější rozměry Š x H x V (cm)	120 x 33,5 x 43,5	150 x 33,5 x 43,5	180 x 33,5 x 43,5
Cena	9 300 Kč	10 540 Kč	11 080 Kč

*Gastronádoby nejsou součástí

VENTILOVANÉ
CHLAZENÍCHLAZENÁ
VERZEPROVOZNÍ
TEPLOTALED
OSVĚTLENÍ

RTW

CHLADICÍ VITRÍNA PULTOVÁ

- ventilované chlazení • vestavěný agregát
- automatické odtávání • digitální termostat
- dvojitá izolační skla • přední oblé sklo • prosklené boky
- 2 nastavitelné police • zadní posuvné dveře
- LED osvětlení vitríny
- napětí 230 V / 50 Hz

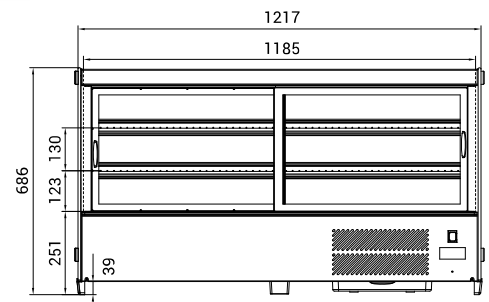
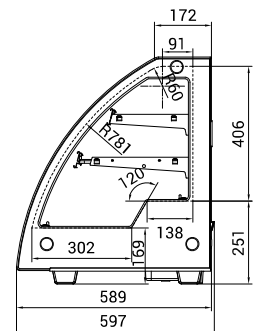
► RTW 160

NORDline

	RTW 120	RTW 160
Hrubý objem (l)	120	160
Příkon (W)	160	160
Množství chladiva R600a (kg)	0,05	0,065
Vnější rozměry Š x H x V (cm)	69,6 x 56,8 x 68,6	87,4 x 56,8 x 68,6
Cena	16 400 Kč	17 800 Kč



NOVINKA

VENTILOVANÉ
CHLAZENÍCHLAZENÁ
VERZEPROVOZNÍ
TEPLOTALED
OSVĚTLENÍ

RTW 201

CHLADICÍ VITRÍNA PULTOVÁ

- ventilované chlazení • vestavěný agregát
- automatické odtávání • digitální termostat
- přední oblé sklo • 2 nastavitelné police • dvojitá izolační skla
- zadní posuvné dveře • horní LED osvětlení vitríny
- napětí 230 V / 50 Hz

NORDline

	RTW 201
Hrubý objem (l)	201
Příkon (W)	375
Množství chladiva R600a (kg)	0,1
Vnější rozměry Š x H x V (cm)	121,7 x 59 x 68,5
Cena	25 650 Kč