

lenari

VENTILOVANÉ  
CHLAZENÍPROVOZNÍ  
TEPLOTAAUTOMATICKÉ  
ODPÁŘOVÁNÍ  
A ODTÁVÁNÍLED  
OSVĚTLENÍ

▼ verze s opláštěním MDF

# LIMICOLA

CHLADICÍ VITRÍNA CUKRÁŘSKÁ

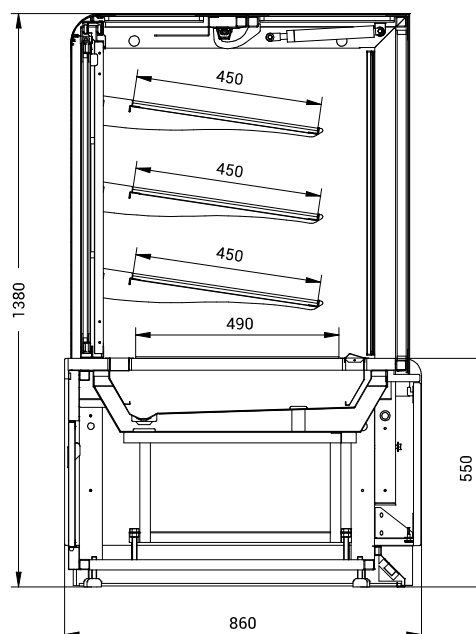
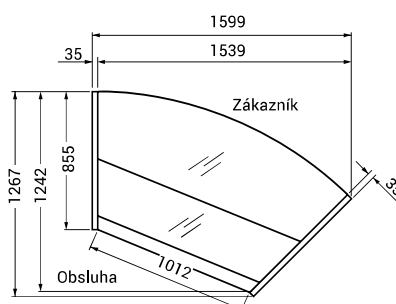
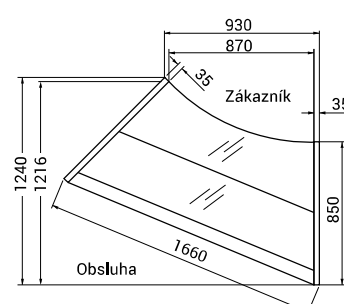
## STANDARDNÍ PŘEVODNÍ

- bez opláštění • ventilované chlazení • vestavěný agregát
- digitální termostat • automatické odtávání
- automatické odpařování kondenzátu
- 3 nastavitelné skleněné chlazené police
- horní a boční LED osvětlení • čelní izolační zvedací sklo
- voděodolná černá výstavní plocha
- izolační skla s černým sítotiskem
- zadní posuvná izolační dvířka • napětí 230 V / 50 Hz

## NA OBJEDNÁVKU

- verze bez agregátu
- neutrální verze
- verze na pralinky (teplotní rozsah +14 až +16 °C)
- spojování do sestav – bočnice 35 mm
- pevná dělicí přepážka • odvlhčování
- MDF opláštění – libovolné provedení RAL nebo opláštění design 3D panely Lenari (viz vzorník Lenari str. 90, individuální kalkulace)

bokorys Limicola

roh 45°  
otevřený ventilovaný NZroh 45°  
uzavřený ventilovaný NW

▲ ventilovaný roh s opláštěním MDF

▶ otevřený roh s opláštěním MDF



▼ verze s opláštěním MDF

Limicola	LLCL 1,0	LLCL 1,4
Typ chlazení	ventilované	ventilované
Výstavní plocha (m <sup>2</sup> )	1,7	2,5
Příkon (W)	840	1110
Množství chladiva R404a (kg)	0,4	0,85
Rozměry Š x H x V (cm)	107 x 86 x 138	147 x 86 x 138
<b>Cena – bez opláštění</b>	<b>164 550 Kč</b>	<b>186 280 Kč</b>
<b>Cena – opláštění MDF</b>	<b>194 550 Kč</b>	<b>219 390 Kč</b>

Ventilované rohy	NZ/45	NW/45
Typ	roh 45° otevřený	roh 45° uzavřený
Výstavní plocha (m <sup>2</sup> )	2,2	2,0
Příkon (W)	1110	1110
Množství chladiva R404a (kg)	0,85	0,85
Rozměry Š x H x V (cm)	159,9 x 126,7 x 138	166 x 124 x 138
<b>Cena – bez opláštění</b>	<b>202 900 Kč</b>	<b>202 900 Kč</b>
<b>Cena – opláštění MDF</b>	<b>249 340 Kč</b>	<b>249 340 Kč</b>