



VENTILOVANÉ
CHLAZENÍ



PROVOZNÍ
TEPLOTA



AUTOMATICKÉ
ODPAŘOVÁNÍ
A ODTÁVÁNÍ



LED
OSVĚTLENÍ



▼ verze s opláštěním MDF

LIMOSA

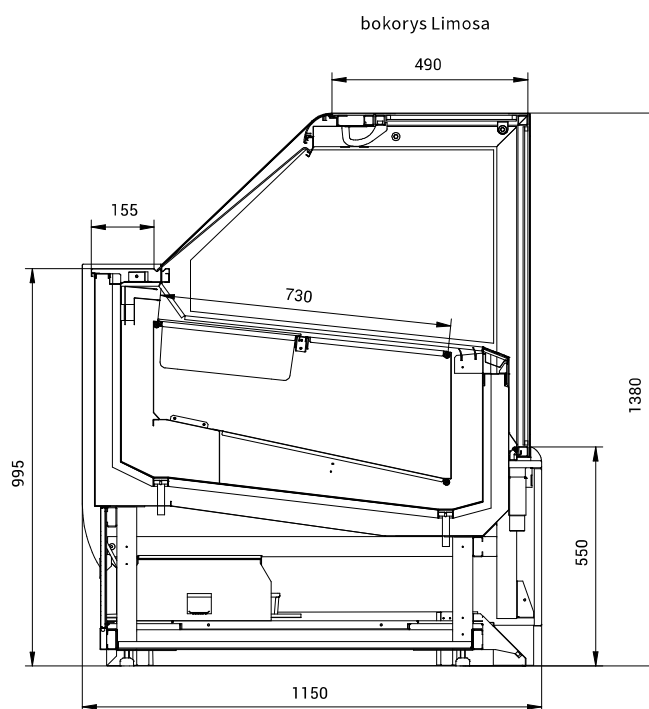
DISTRIBUTOR ZMRZLINY

STANDARDNÍ PŘÍKON

- bez opláštění • ventilované chlazení
- vestavěný agregát • digitální termostat
- automatické odtávání pomocí horkých par
- automatické odpařování kondenzátu
- čelní izolační zvedací sklo
- izolační skla s černým sítotiskem
- úložný prostor pro gastronádoby pod výstavní plochou
- horní LED osvětlení
- nerezová odkládací pracovní deska • zadní plexi krytí
- napětí 230 V / 50 Hz (LLML 1,2, NZ/45)
- napětí 380 V / 50 Hz (LLML 1,7, LLML 2,2)

NA OBJEDNÁVKU

- verze bez agregátu
- gastronádoby 5,0 l (165 x 360 x 120 mm)
- podsvícení čelního panelu pro označení zmrzlin
- MDF opláštění – libovolné provedení RAL nebo opláštění design 3D panely Lenari (viz vzorník Lenari str. 90, individuální kalkulace)



Limosa	LLML 1,2	LLML 1,7	LLML 2,2	roh otevřený NZ/45
Kapacita gastronádob*	12	18	24	12
Příkon (W)	2350	3940	4845	2600
Množství chladiva R404a (kg)	1,5	2 x 1,475	2 x 1,475	1,5
Rozměry Š x H x V (cm)	122,5 x 115 x 138	172,5 x 115 x 138	222 x 115 x 138	173,5 x 115 x 138 cm
Cena – bez opláštění	245 500 Kč	286 380 Kč	344 190 Kč	380 560 Kč
Cena – opláštění MDF	289 760 Kč	335 050 Kč	394 550 Kč	440 240 Kč

* GN nejsou součástí