



STATICKÉ
CHLAZENÍ



PROVOZNÍ
TEPLOTA



EKOLOGICKÉ
CHLADIVO R290

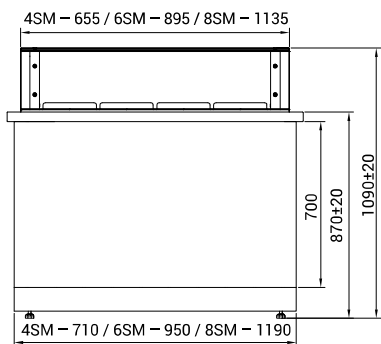
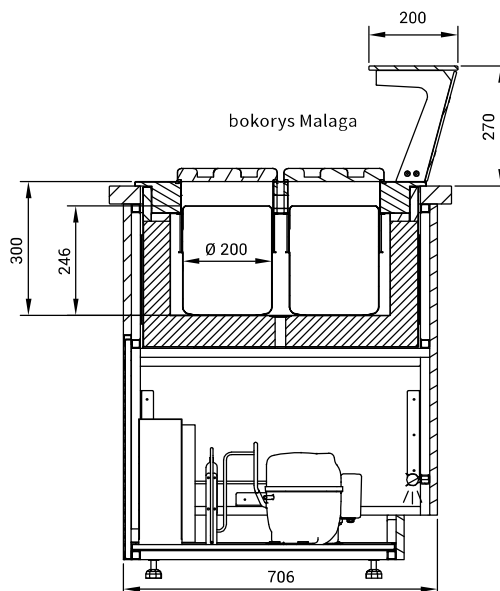


MALAGA

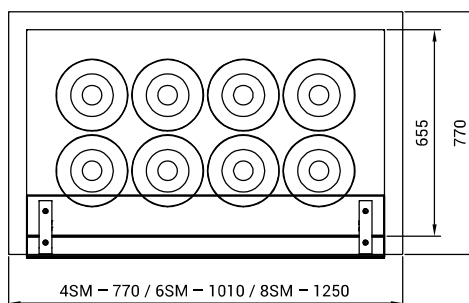
DISTRIBUTOR ZMRZLINY

STANDARDNÍ PŘÍKON

- statické chlazení • možnost individuálního opláštění
- maximální okolní teplota +30 °C a vlhkost 55 %
- nerezová vrchní deska • skleněná nástavba
- válcové gastronádoby s víkem – průměr 20 cm (objem nádoby – 7,3 l)
- ekologické chladivo R290
- zařízení vhodné k zabudování • napětí 230 V / 50 Hz



přední pohled



horní pohled



Malaga	4SM	6SM	8SM
Kapacita gastronádob	4	6	8
Objem gastronádob (l)	29,2	43,8	58,4
Příkon (W)	420	460	575
Rozměry Š x H x V (cm)	77 x 77 x 109	101 x 77 x 109	125 x 77 x 109
Cena	86 850 Kč	97 230 Kč	118 720 Kč



STATICKÉ
CHLAZENÍ



-12°C
-22°C
PROVOZNÍ
TEPLOTA



AUTOMATICKÉ
ODPAŘOVÁNÍ
A ODTÁVÁNÍ



LED
OSVĚTLENÍ



TOFINO

DISTRIBUTOR ZMRZLINY

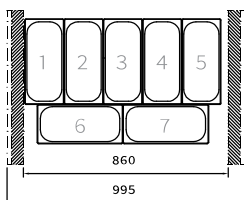
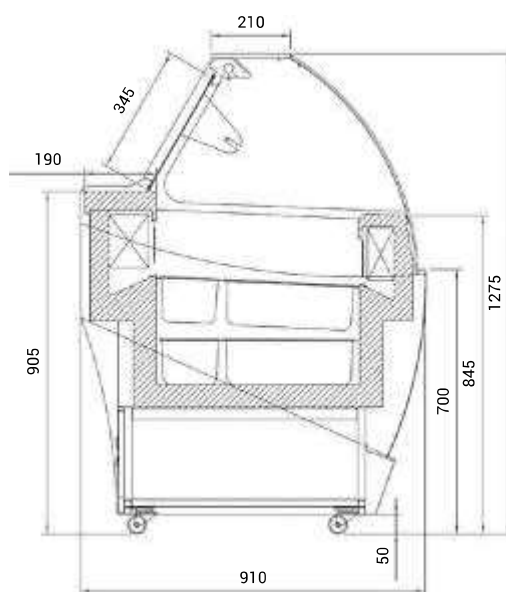
STANDARDNÍ PŘÍKON

- statické chlazení • vestavěný agregát • digitální termostat
- automatické odtávání • LED osvětlení • zadní plexi krytí
- automatické odpařování kondenzátu • kolečka
- čelní a boční skla – stříbrný sítotisk
- nerezová odkládací plocha • napětí 230 V / 50 Hz
- opláštění bočnic MDF
- barevné provedení (viz vzorník Juka str. 88)

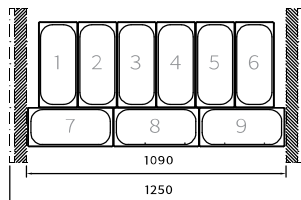
NA OBJEDNÁVKU

- **verze bez agregátu:** sleva 10 % z doporučené ceny
- oplach kleští • gastronádoby 5,0 l (165 x 360 x 120 mm)
- jiné barevné provedení RAL

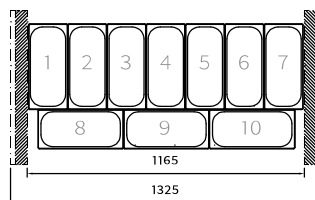
bokorys Tofino



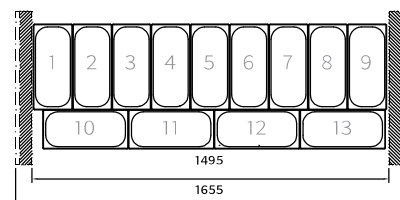
Tofino TF 7



Tofino TF 9



Tofino TF 10



Tofino TF 13

Tofino	TF 7	TF 9	TF 10	TF 13
Kapacita gastronádob*	7	9	10	13
Příkon (W)	1000	1200	1400	1800
Množství chladiva R404a (kg)	0,5	0,58	0,6	0,6
Rozměry Š x H x V (cm)	99,5 x 91 x 127,5	125 x 91 x 127,5	132,5 x 91 x 127,5	165,5 x 91 x 127,5
Cena	59 210 Kč	63 580 Kč	66 710 Kč	74 650 Kč

*GN nejsou součástí

Cena je doporučena a je uvedena bez DPH.



STATICKÉ
CHLAZENÍ



PROVOZNÍ
TEPLOTA



AUTOMATICKÉ
ODPAŘOVÁNÍ
A ODTÁVÁNÍ



POJEZDOVÁ
KOLEČKA

TOFINO KP

DISTRIBUTOR ZMRZLINY

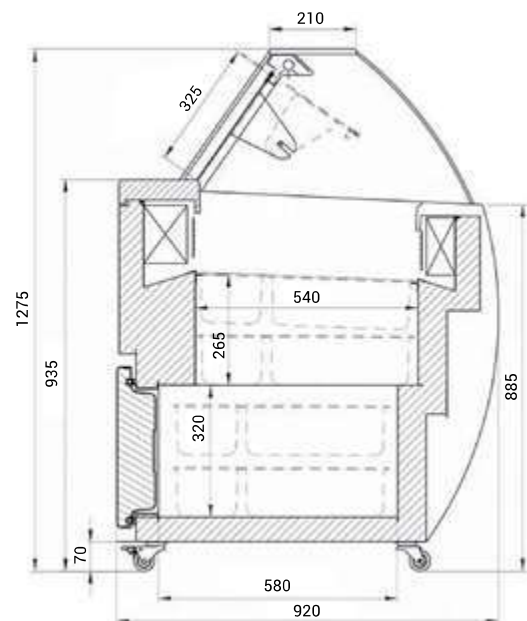
STANDARDNÍ PŘEVEDENÍ

- verze s přídatným úložným prostorem
- statické chlazení • vestavěný agregát
- digitální termostat • automatické odtávání
- automatické odpařování kondenzátu
- LED osvětlení • zadní plexi krytí
- nerezová odkládací plocha
- další prostor pro GN na zmrzlinu – pod výstavní plochou
- kolečka • napětí 230 V / 50 Hz
- standardní barevné provedení – bílá RAL 9003

NA OBJEDNÁVKU

- gastronádoby 5,0 l (165 x 360 x 120 mm)
- oplach kleští • jiné barevné provedení RAL

bokorys Tofino KP



▼ barevné provedení

Tofino KP	TF KP 10	TF KP 13
Kapacita gastronádob*	10	13
Kapacita GN pod výstavní plochou*	12	18
Příkon (W)	1400	1800
Množství chladiva R404a (kg)	0,48	0,65
Rozměry Š x H x V (cm)	135 x 92 x 127,5	168 x 92 x 127,5
Cena	72 710 Kč	80 130 Kč

*GN nejsou součástí



▼ úložný prostor



VENTILOVANÉ
CHLAZENÍ



PROVOZNÍ
TEPLOTA



AUTOMATICKÉ
ODPAŘOVÁNÍ
A ODTÁVÁNÍ



BISCOTTI

DISTRIBUTOR ZMRZLINY

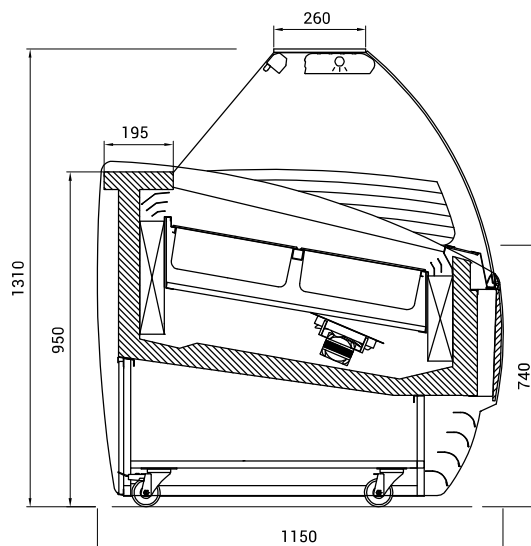
STANDARDNÍ PŘÍKON

- ventilované chlazení • vestavěný agregát • opláštění MDF
- digitální termostat • automatické odtávání • roleta
- automatické odpařování kondenzátu • osvětlení • kolečka
- čelní a boční vyhřívaná skla – stříbrný sítotisk
- nerezová odkládací plocha
- model BT 24 – spojeny 2 modely BT 12 – 2 nezávislé chladicí okruhy
- barevné provedení nebo dřevěné opláštění (viz vzorník Juka str. 88)

NA OBJEDNÁVKU

- **verze bez opláštění:** sleva 4 % z doporučené ceny
- gastronádoby 5,0 l (165 x 360 x 120 mm) • LED osvětlení
- vodní kondenzátor • podsvětlený čelní panel
- odkládací deska žula • oplach kleští
- jiné barevné provedení RAL

bokorys Biscotti



Biscotti	BT 12	BT 18	BT 24
Kapacita gastronádob*	2 x 6	2 x 9	4 x 6
Příkon (W)	2600	3300	2 x 2600
Množství chladiva R404a (kg)	2,1	2,3	2 x 2,1
Vnější rozměry Š x H x V (cm)	116 x 115 x 131	166 x 115 x 131	226 x 115 x 131
Cena	130 280 Kč	147 320 Kč	228 940 Kč
Cena – verze TL s tlumiči	147 230 Kč	166 750 Kč	263 160 Kč

*GN nejsou součástí



▣ verze BT 18 – s reklamním potiskem



▣ verze TL – s tlumiči



▣ gastronádoby



VENTILOVANÉ
CHLAZENÍ



PROVOZNÍ
TEPLOTA



AUTOMATICKÉ
ODPAŘOVÁNÍ
A ODTÁVÁNÍ

CORNETTI

DISTRIBUTOR ZMRZLINY

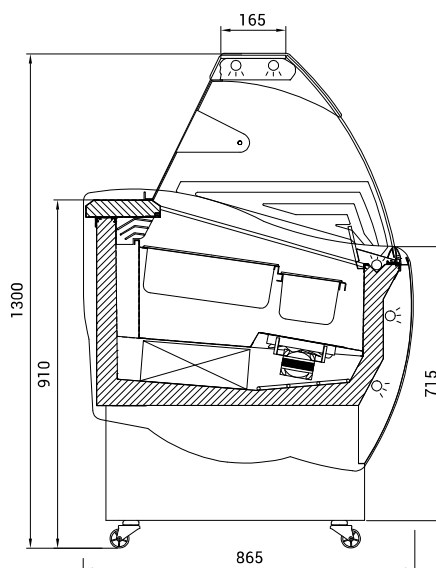
STANDARDNÍ PŘÍKON

- ventilované chlazení • vestavěný agregát
- digitální termostat • automatické odtávání
- automatické odpařování kondenzátu
- boční vyhřívaná skla • osvětlení vitríny
- osvětlený perforovaný čelní panel
- bočnice – opláštění MDF • nerezová odkládací plocha
- noční plexi krytí • kolečka
- barevné provedení (viz vzorník Juka str. 88)

NA OBJEDNÁVKU

- **verze bez opláštění:** sleva 4 % z doporučené ceny
- gastronádoby 5,0 l (165 x 360 x 120 mm)
- oplach kleští • LED osvětlení
- čelní panel – opláštění MDF
- dřevěné opláštění nebo jiné barevné provedení RAL

bokorys Cornetti



1

Cornetti	CR 7	CR 10
Kapacita gastronádob*	7	10
Příkon (W)	2400	2600
Množství chladiva R404a (kg)	1,8	1,8
Rozměry Š x H x V (cm)	106 x 86,5 x 130	140 x 86,5 x 130
Cena	88 640 Kč	91 610 Kč

*GN nejsou součástí



▣ dřevěné opláštění



▣ barevné provedení



VENTILOVANÉ
CHLAZENÍ



+4°C
-22
PROVOZNÍ
TEPLOTA



AUTOMATICKÉ
ODPAŘOVÁNÍ
A ODTÁVÁNÍ



▼ sestava Rafaello Ice a neutrální pult – vzor čokoláda

RAFAELLO ICE

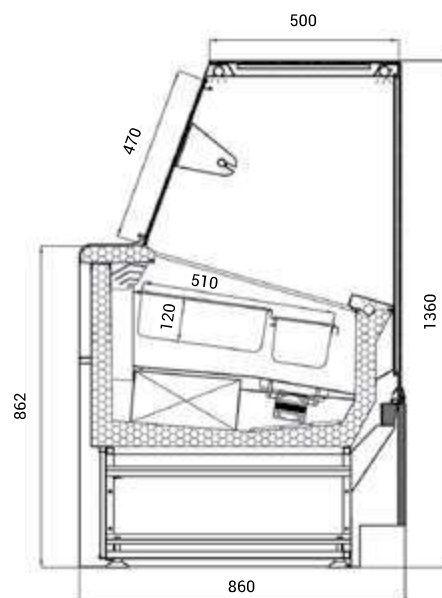
DISTRIBUTOR ZMRZLINY

STANDARDNÍ PŘÍKON

- ventilované chlazení • vestavěný agregát
- digitální termostat • automatické odtávání
- automatické odpařování kondenzátu
- čelní sklo dvojité s černým sítotiskem
- čelní a boční vyhřívaná izolační skla
- nerezová výstavní plocha
- nerezová odkládací deska • výklopné zadní plexi krytí
- opláštění MDF • osvětlení LED • nastavitelné nožičky
- napětí 230 V / 50 Hz
- barevné provedení (viz vzorník Juka str. 88)

NA OBJEDNÁVKU

- verze bez opláštění: sleva 4 % z doporučené ceny
- kolečka • osvětlení podstavce • oplach kleští
- gastronádoby 5,0 l (165 x 360 x 120 mm)
- profilování dřeva – vzor čokoláda



bokorys Rafaello Ice



Neutrální pulty	94	124	běžný m
Rozměry Š x H x V (cm)	94 x 85 x 88	124 x 85 x 88	100 x 85 x 88
Cena	16 630 Kč	18 310 Kč	16 630 Kč

	RFI 4
Kapacita gastronádob*	4
Příkon (W)	1400
Množství chladiva R404a (kg)	1,4
Rozměry Š x H x V (cm)	63,5 x 86 x 136
Cena	79 430 Kč

*GN nejsou součástí



VENTILOVANÉ
CHLAZENÍ



PROVOZNÍ
TEPLOTA



AUTOMATICKÉ
ODPAŘOVÁNÍ
A ODTÁVÁNÍ



DOLCE ICE

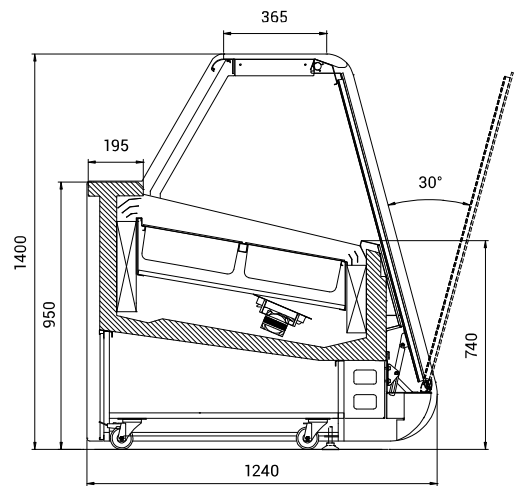
DISTRIBUTOR ZMRZLINY

STANDARDNÍ PŘÍKON

- ventilované chlazení • vestavěný agregát
- digitální termostat • automatické odtávání
- automatické odpařování kondenzátu
- čelní a boční vyhřívaná izolační skla • černý síťotisk skel
- nerezová výstavní plocha • noční roleta • opláštění MDF
- horní LED osvětlení – 2 řady • LED osvětlení podstavce
- kolečka • napětí 230 V / 50 Hz
- model DCI 24 – spojeny 2 modely DCI 12 – 2 nezávislé chladicí okruhy
- barevné provedení (viz vzorník Juka str. 88)

NA OBJEDNÁVKU

- oplach kleští • gastronádoby 5,0 l (165 x 360 x 120 mm)
- vodní kondenzátor



bokorys Dolce Ice

	DCI 12	DCI 18	DCI 24 (12 + 12)
Kapacita gastronádob*	2 x 6	2 x 9	4 x 6
Příkon (W)	2600	3300	2 x 2600
Množství chladiva R404a (kg)	2,1	2,4	2 x 2,1
Rozměry Š x H x V (cm)	118 x 124 x 140	168 x 124 x 140	228 x 124 x 140
Cena	157 120 Kč	179 330 Kč	272 740 Kč

*GN nejsou součástí



▼ Sestavy Dolce – cukrářské vitríny, distributory zmrzliny, přístěnné vitríny i regály



VENTILOVANÉ
CHLAZENÍ



PROVOZNÍ
TEPLOTA



AUTOMATICKÉ
ODPAŘOVÁNÍ
A ODTÁVÁNÍ



MAGNUM ICE

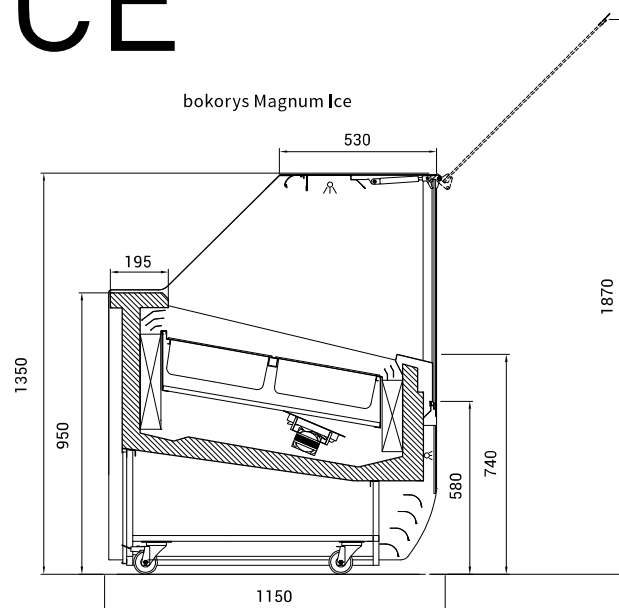
DISTRIBUTOR ZMRZLINY

STANDARDNÍ PŘEVEDENÍ

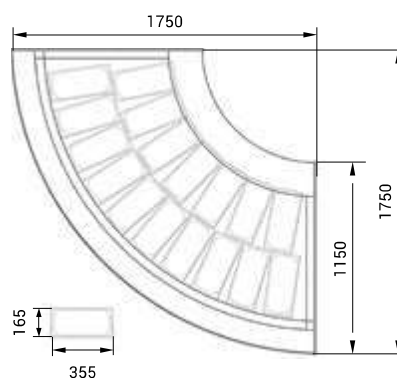
- ventilované chlazení • vestavěný agregát
- digitální termostat • automatické odtávání
- automatické odpařování kondenzátu
- čelní a boční vyhřívaná skla • nerezová výstavní plocha
- síťotisk skel – stříbrná nebo černá
- čelní sklo zvedací s tlumiči (mimo rohových vitrín)
- noční roleta (mimo rohových vitrín – zadní plexi krytí)
- kolečka • napětí 230 V / 50 Hz
- model MGI 24 – spojeny 2 modely MGI 12 – 2 nezávislé chladicí okruhy
- barevné provedení nebo dřevěné opláštění (viz vzorník Juka str. 88)

NA OBJEDNÁVKU

- oplach kleští • gastronádoby 5,0 l
- vodní kondenzátor (kromě rohů)
- jiné barevné provedení RAL



roh MGI 17
/ NZ 90 a schéma GN





▼ barevné provedení

▼ distributor zmrzliny Magnum Ice a vitrina Magnum



1

Neutrální pulty	90	120
Rozměry Š x H x V (cm)	90 x 85 x 90	120 x 85 x 90
Cena	19 680 Kč	21 040 Kč

▼ barevné provedení

Magnum Ice	MGI 12	MGI 18	MGI 24 (12 + 12)	MGI 17 / NZ 90
Kapacita gastronádob*	2 x 6	2 x 9	4 x 6	17
Příkon (W)	2600	3300	2 x 2600	3900
Množství chladiva R404a (kg)	2,1	2,3	2 x 2,1	3,6
Rozměry Š x H x V (cm)	116 x 115 x 135	166 x 115 x 135	226 x 115 x 135	175 x 115 x 135
Cena	138 490 Kč	166 220 Kč	279 320 Kč	279 320 Kč

*GN nejsou součástí



STATICKÉ
CHLAZENÍ



PROVOZNÍ
TEPLOTA



AUTOMATICKÉ
ODPAŘOVÁNÍ
A ODTÁVÁNÍ



RIKSZA

MOBILNÍ DISTRIBUTOR ZMRZLINY

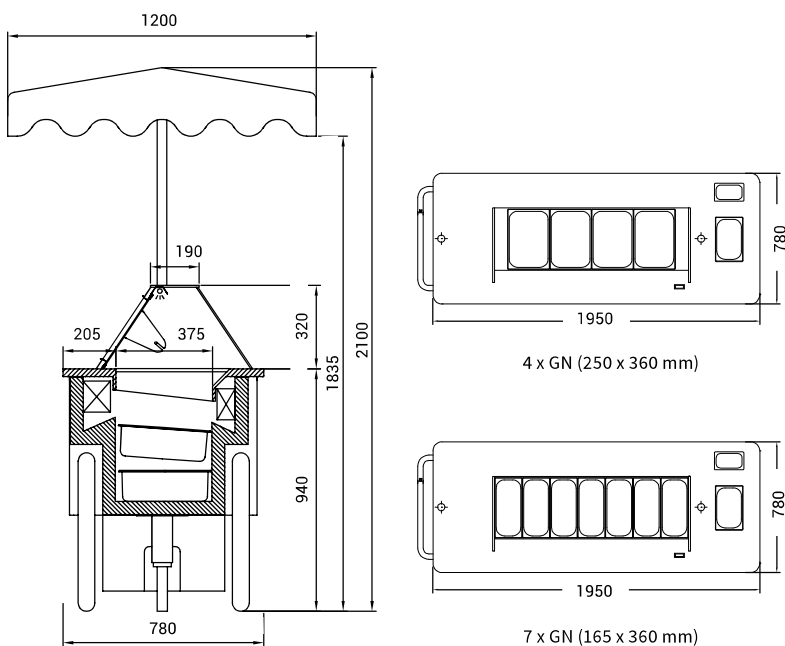
STANDARDNÍ PŘÍKON

- statické chlazení • vestavěný agregát
- digitální termostat • automatické odtávání
- automatické odpařování kondenzátu • osvětlení
- zadní plexi krytí • skleněná nástavba – horní osvětlení
- kolečka • nerezová výstavní plocha • oplach kleští
- prostor pro další GN se zmrzlinou pod výstavní plochou
- mycí zóny (oplach bez ohřevu nebo oplach s ohřevem vody)
- markýza • napětí 230 V / 50 Hz
- barevné provedení (viz vzorník Juka str. 88)

NA OBJEDNÁVKU

- gastronádoby 5,0 l (165 x 360 x 120 mm) • LED osvětlení
- jiné barevné provedení RAL

bokorys Riksza



	K-1 RK
Počet gastronádob*	7
Příkon (W)	1600
Množství chladiva R404a (kg)	0,75
Rozměry Š x H x V (cm)	195 – 225 x 78 – 120 x 126 – 210
Cena – bez ohřevu vody	130 240 Kč
Cena – s ohřevem vody	141 190 Kč

rozměr – markýza, * GN nejsou součástí

► ukázka reklamního potisku