



STATICKÉ
CHLAZENÍ



PROVOZNÍ
TEPLOTA



OSVĚTLENÍ



AUTOMATICKÉ
ODTÁVÁNÍ

EUROPA

CHLADICÍ VITRÍNA OBSLUŽNÁ

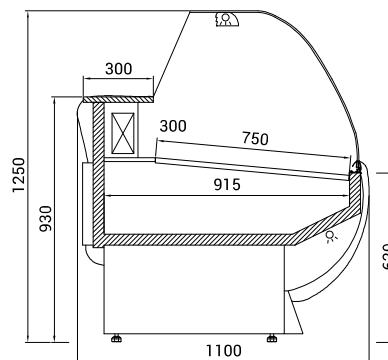
STANDARDNÍ PŘEVODENÍ

- statické chlazení • vestavěný agregát
- digitální termostat • automatické odtávání
- chladicí výkon 250 W / 1 bm při odpařovací teplotě -25 °C
- odtávací tyč pod výparníkem • osvětlení vitríny
- podsvícené přední bríško • nerezová výstavní plocha
- nerezový úložný prostor • odkládací deska žula
- bočnice ABS • zadní plexi krytí • zásuvka 230 V / 50 Hz
- napětí 230 V / 50 Hz
- barevné provedení (viz vzorník Juka str. 88)

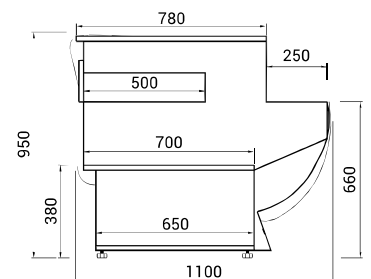
NA OBJEDNÁVKU

- **verze bez agregátu:** sleva 10 % z doporučené ceny
- **supermarketová verze** (hloubka 120 cm): příplatek 10 % z doporučené ceny
- **verze na ryby** (výstavní plocha tvořena nerezovou vanou na ledovou tříšť, lakovaný výparník): příplatek 5 % z doporučené ceny
- **nerezová verze s ABS boky:** příplatek 20 % z doporučené ceny
- **teplá verze** (teplotní rozsah +40 až +90 °C): bez příplatku
- **samoobslužná verze** (teplotní rozsah +4 až +10 °C): bez příplatku
- automatické odpařování kondenzátu • skleněná police
- dělicí přepážka • nerezová odkládací deska
- nerezová kaskáda (výstavní plocha) • police na tašky
- ventilátory do úložného prostoru
- spojování do sestav – bočnice 4 cm
- osvětlení LED nebo na maso • perforované přední bríško
- deska pod váhu nebo pokladnu • kolečka
- jiné barevné provedení RAL
- dřevěné opláštění (viz vzorník Juka str. 88)

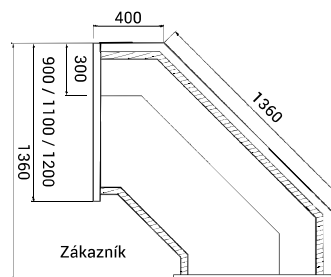
bokorys Europa



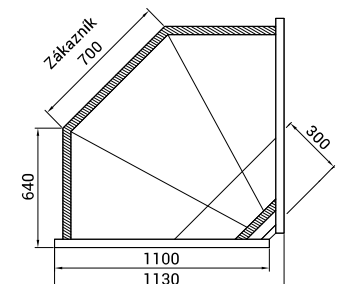
neutrální pult



roh 90°
uzavřený statický **NW**



roh 90°
otevřený ventilovaný **NZ**





▼ roh 90° uzavřený statický

▼ roh 90° otevřený ventilovaný

▼ neutrální pult s laminátovou policí a výsuvným šuplíkem

▼ skleněná police



▼ nerezová kaskáda

▼ police na tašky

▼ automatické odpařování kondenzátu

▼ nerezová vana – verze na ryby

Rohy	NW/110	NZ/110
Typ	roh 90° uzavřený statický	roh 90° otevřený ventilovaný
Výstavní plocha (m ²)	0,68	0,88
Příkon (W)	480	480
Množství chladiva R404a (kg)	0,45	0,45
Rozměry Š x H x V (cm)	136 x 110 x 125	113 x 110 x 125
Cena	43 310 Kč	43 310 Kč

Neutrální pulty	110/110	běžný m
Rozměry Š x H x V (cm)	110 x 110 x 95	100 x 110 x 95
Cena	15 680 Kč	15 680 Kč

Europa	110/110	130/110	160/110	190/110
Výstavní plocha (m ²)	0,8	1,0	1,1	1,4
Příkon (W)	350	400	480	500
Množství chladiva R404a (kg)	0,33	0,33	0,35	0,35
Rozměry Š x H x V (cm)	108 x 110 x 125	128 x 110 x 125	158 x 110 x 125	188 x 110 x 125
Cena	38 680 Kč	40 320 Kč	44 540 Kč	50 550 Kč

Europa	210/110	250/110	280/110	310/110
Výstavní plocha (m ²)	1,5	1,9	2,0	2,3
Příkon (W)	500	750	800	850
Množství chladiva R404a (kg)	0,35	0,55	0,56	0,56
Rozměry Š x H x V (cm)	208 x 110 x 125	248 x 110 x 125	278 x 110 x 125	308 x 110 x 125
Cena	54 120 Kč	60 590 Kč	65 930 Kč	69 200 Kč



VERZE G
STATICKÁ



VERZE W
VENTILOVANÁ



OSVĚTLENÍ



AUTOMATICKÉ
ODTÁVÁNÍ

MODENA

CHLADICÍ VITRÍNA OBSLUŽNÁ

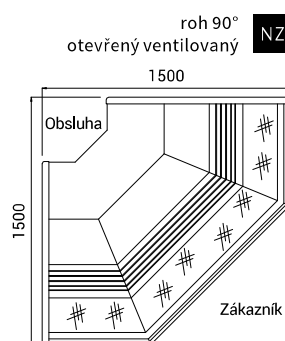
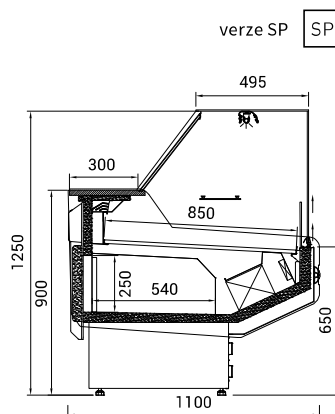
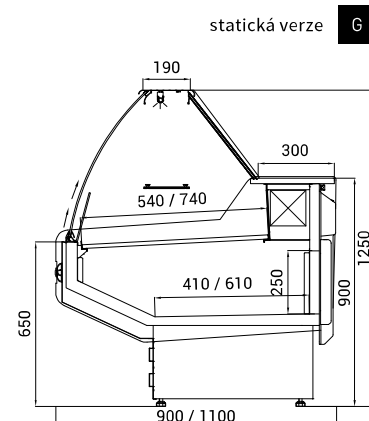
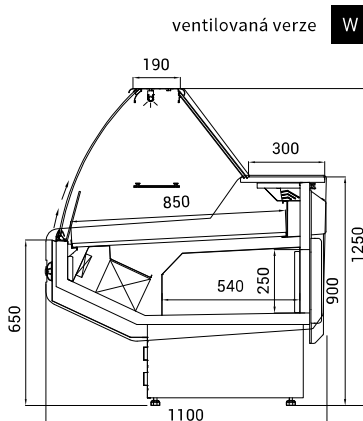
STANDARDNÍ PŘEVODNÍ

- Modena G** statické chlazení • chladicí výkon 350 W / 1 bm při odpařovací teplotě -25 °C
- Modena G 90** hloubka 90 cm, statické chlazení
- Modena G 110** hloubka 110 cm, statické chlazení
- Modena W 110** ventilované chlazení • chladicí výkon 400 W / 1 bm při odpařovací teplotě -10 °C
- Verze SP** čelní a boční sklo rovné – typ otevírání: výklopné nebo křídlové, verze ventilovaná i statická, hloubka 110 cm
- Verze TL** čelní oblé sklo tvrzené zvedací s tlumiči, verze ventilovaná i statická, hloubka 116 cm
- Verze SP a TL** nelze u vitrínových rohů

- vestavěný agregát • digitální termostat • osvětlení vitríny
- automatické odtávání • odtávací tyč pod výparníkem
- vyhřívané čelní sklo • vnitřní skleněná clona proti mlžení
- nerezová výstavní plocha • nerezový úložný prostor
- nerezová odkládací deska • bočnice ABS • zadní plexi krytí
- zásuvka 230 V / 50 Hz • napětí 230 V / 50 Hz
- barevné provedení (viz vzorník Juka str. 88)

NA OBJEDNÁVKU

- **verze bez agregátu:** sleva 10 % z doporučené ceny
- **verze na ryby** (výstavní plocha tvořena nerezovou vanou na ledovou tříšť, lakovaný výparník): příplatek 5 % z doporučené ceny
- **teplá verze** (teplotní rozsah +40 až +90 °C): cena totožná s ventilovanými vitrinami
- **samoobslužná ventilovaná verze** (teplotní rozsah +4 až +10 °C): cena totožná s ventilovanými vitrinami
- automatické odpařování kondenzátu • dělicí přepážka
- skleněná police (mimo verzi TL) • police na tašky
- odkládací deska žula • nerezová kaskáda (výstavní plocha)
- kolečka • spojování do sestav – bočnice 4 cm
- osvětlení LED nebo na maso
- deska pod váhu nebo pokladnu
- dřevěné opláštění – pouze přední panely
- jiné barevné provedení RAL





roh 90° uzavřený ventilovaný

roh 90° otevřený ventilovaný



verze SP

Ventilované rohy	NZ/110	NW/110
Typ	roh 90° otevřený	roh 90° uzavřený
Výstavní plocha (m ²)	1,27	1,27
Příkon (W)	700	700
Množství chladiva R404a (kg)	0,45	0,45
Rozměry Š x H x V (cm)	150 x 150 x 125	150 x 150 x 125
Cena	51 520 Kč	51 520 Kč

Neutrální pulty	100/110	100/90	běžný m
Rozměry Š x H x V (cm)	108 x 110 x 90	108 x 90 x 90	100 x 110 (90) x 90
Cena	15 680 Kč	15 680 Kč	15 680 Kč

Modena G 90	125/90	150/90	200/90	250/90
Typ chlazení	statické	statické	statické	statické
Výstavní plocha (m ²)	0,7	0,8	1,1	1,35
Příkon (W)	400	450	550	800
Množství chladiva R404a (kg)	0,35	0,45	0,45	0,45
Rozměry Š x H x V (cm)	133 x 90 x 125	158 x 90 x 125	208 x 90 x 125	258 x 90 x 125
Cena – výklopná oblá skla	44 160 Kč	47 160 Kč	53 280 Kč	67 500 Kč

Modena G 110	100/110	125/110	150/110	200/110	250/110	300/110	375/110
Typ chlazení	statické	statické	statické	statické	statické	statické	statické
Výstavní plocha (m ²)	0,75	0,9	1,1	1,5	1,85	2,2	2,8
Příkon (W)	350	400	450	550	800	850	1100
Množství chladiva R404a (kg)	0,35	0,3	0,45	0,45	0,45	0,5	0,55
Rozměry Š x H x V (cm)	108 x 110 x 125	133 x 110 x 125	158 x 110 x 125	208 x 110 x 125	258 x 110 x 125	308 x 110 x 125	383 x 110 x 125
Cena – výklopná oblá skla	38 370 Kč	42 480 Kč	48 070 Kč	55 490 Kč	61 120 Kč	72 780 Kč	83 360 Kč
Cena – rovná skla SP	44 160 Kč	47 160 Kč	53 280 Kč	67 500 Kč	73 180 Kč	84 560 Kč	98 420 Kč
Cena – zvedací oblá skla TL	49 630 Kč	54 000 Kč	60 130 Kč	78 190 Kč	80 290 Kč	93 040 Kč	109 370 Kč

Modena W 110	100/110	125/110	150/110	200/110	250/110	300/110	375/110
Typ chlazení	ventilované	ventilované	ventilované	ventilované	ventilované	ventilované	ventilované
Výstavní plocha (m ²)	0,85	1,05	1,3	1,7	2,12	2,55	3,2
Příkon (W)	400	500	700	1000	1050	1100	1300
Množství chladiva R404a (kg)	0,4	0,35	0,53	0,55	0,6	0,8	0,85
Rozměry Š x H x V (cm)	108 x 110 x 125	133 x 110 x 125	158 x 110 x 125	208 x 110 x 125	258 x 110 x 125	308 x 110 x 125	383 x 110 x 125
Cena – výklopná oblá skla	40 050 Kč	44 160 Kč	51 080 Kč	58 500 Kč	67 700 Kč	78 250 Kč	89 670 Kč
Cena – rovná skla SP	46 590 Kč	49 900 Kč	59 020 Kč	71 340 Kč	77 550 Kč	89 460 Kč	103 050 Kč
Cena – zvedací oblá skla TL	51 800 Kč	55 640 Kč	63 130 Kč	81 190 Kč	85 230 Kč	98 520 Kč	115 940 Kč



NEW NOVINKA

**+8°C
+2** VERZE G
STATICKÁ

**+6°C
0** VERZE W
VENTILOVANÁ

OSVĚTLENÍ

**AUTOMATICKÉ
ODTÁVÁNÍ**



MODENA SP NEW

CHLADICÍ VITRÍNA OBSLUŽNÁ

STANDARDNÍ PŘÍPRAVA

Modena SP New G statické chlazení • chladicí výkon 350 W / 1 bm při odpařovací teplotě -15 °C

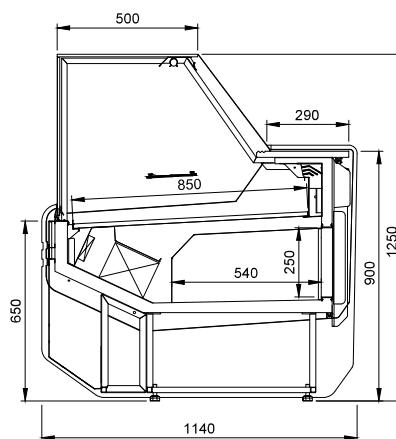
Modena SP New W ventilované chlazení • chladicí výkon 400 W / 1 bm při odpař. teplotě -15°C

- výklopné čelní a boční sklo rovné
- vestavěný agregát • digitální termostat
- automatické odtávání • odtávací tyč pod výparníkem
- vyhřívané čelní sklo • vnitřní skleněná clona proti mlžení
- nerezová výstavní plocha • osvětlení vitríny
- nerezový úložný prostor • nerezová odkládací deska
- zadní plexi krytí • bočnice ABS
- zásuvka 230 V / 50 Hz • napětí 230 V / 50 Hz
- barevné provedení (viz vzorník Juka str. 88)

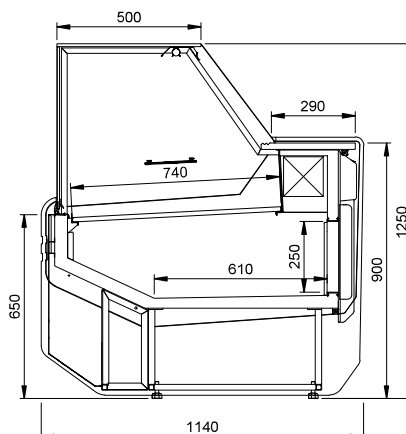
NA OBJEDNÁVKU

- **verze bez agregátu:** sleva 10 % z doporučené ceny
- **verze na ryby** (výstavní plocha tvořena nerezovou vanou na ledovou tříšť, lakovaný výparník): příplatek 5 % z doporučené ceny
- **teplá verze** (teplotní rozsah +40 až +90 °C): cena totožná s verzí W
- **samoobslužná ventilovaná verze** (teplotní rozsah +4 až +10 °C): cena totožná s verzí W
- automatické odpařování kondenzátu • skleněná police
- dělicí přepážka • police na tašky • odkládací deska žula
- nerezová kaskáda (výstavní plocha) • kolečka
- osvětlení LED nebo na maso • deska pod váhu nebo pokladnu
- spojování do sestav – bočnice 4 cm
- jiné barevné provedení RAL

ventilovaná verze **W**



statická verze **G**

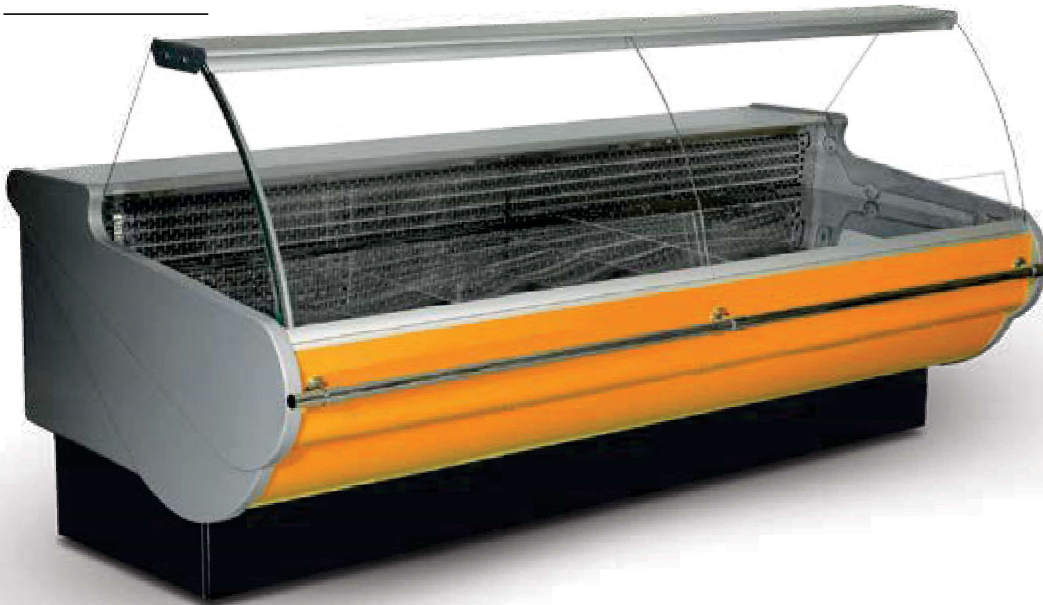




Neutrální pulty	100/110	běžný m
Rozměry Š x H x V (cm)	108 x 110 x 90	100 x 110 x 90
Cena	16 610 Kč	16 610 Kč

Modena SP New G	100/110	125/110	150/110	200/110	250/110	300/110	375/110
Typ chlazení	statické	statické	statické	statické	statické	statické	statické
Výstavní plocha (m ²)	0,73	0,9	1,1	1,46	1,82	2,2	2,74
Příkon (W)	350	400	450	550	800	850	1100
Množství chladiva R404a (kg)	0,35	0,3	0,45	0,45	0,45	0,5	0,55
Rozměry Š x H x V (cm)	108 x 110 x 125	133 x 110 x 125	158 x 110 x 125	208 x 110 x 125	258 x 110 x 125	308 x 110 x 125	383 x 110 x 125
Cena	48 220 Kč	51 530 Kč	58 230 Kč	73 730 Kč	79 930 Kč	92 290 Kč	107 470 Kč

Modena SP New W	100/110	125/110	150/110	200/110	250/110	300/110	375/110
Typ chlazení	ventilované	ventilované	ventilované	ventilované	ventilované	ventilované	ventilované
Výstavní plocha (m ²)	0,85	1,05	1,27	1,7	2,12	2,55	3,2
Příkon (W)	400	500	700	1000	1050	1100	1300
Množství chladiva R404a (kg)	0,4	0,35	0,53	0,55	0,6	0,8	0,85
Rozměry Š x H x V (cm)	108 x 110 x 125	133 x 110 x 125	158 x 110 x 125	208 x 110 x 125	258 x 110 x 125	308 x 110 x 125	383 x 110 x 125
Cena	50 870 Kč	54 530 Kč	64 540 Kč	77 920 Kč	84 700 Kč	97 720 Kč	112 540 Kč



VERZE G
STATICKÁ



VERZE W
VENTILOVANÁ



OSVĚTLENÍ



AUTOMATICKÉ
ODTÁVÁNÍ

HAWANA

CHLADICÍ VITRÍNA OBSLUŽNÁ

STANDARDNÍ PŘEVODNÍ

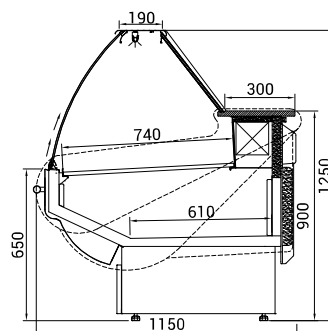
- Hawana G** statické chlazení • chladicí výkon 350 W / 1 bm při odpařovací teplotě -25 °C
- Hawana W** ventilované chlazení • chladicí výkon 400 W / 1 bm při odpařovací teplotě -10 °C
- Verze **TL** čelní oblé sklo tvrzené zvedací s tlumiči, verze ventilovaná i statická, hloubka 120 cm (nelze u vitrínových rohů)

- vestavěný agregát • digitální termostat
- automatické odtávání • odtávací tyč pod výparníkem
- vyhřívané čelní sklo • vnitřní skleněná clona proti mlžení
- osvětlení vitríny • nerezová výstavní plocha • bočnice ABS
- nerezový úložný prostor • nerezová odkládací deska
- zadní plexi krytí • chromovaná tyč proti nárazu
- zásuvka 230 V / 50 Hz • napětí 230 V / 50 Hz
- barevné provedení (viz vzorník Juka str. 88)

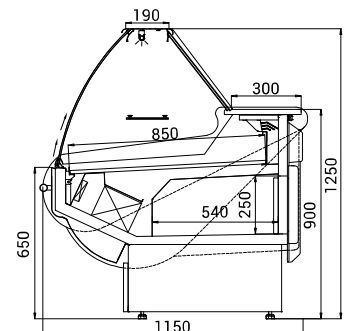
NA OBJEDNÁVKU

- **verze bez agregátu:** sleva 10 % z doporučené ceny
- **verze na ryby** (výstavní plocha tvořena nerezovou vanou na ledovou tříšť, lakovaný výparník): příplatek 5 % z doporučené ceny
- **teplá verze** (teplotní rozsah +40 až +90 °C): cena totožná s ventilovanými vitrínami
- **samoobslužná verze** (teplotní rozsah +4 až +10 °C): cena totožná s ventilovanými vitrínami
- automatické odpařování kondenzátu
- skleněná police (mimo verzi TL) • dělicí přepážka
- police na tašky • kolečka • odkládací deska žula
- nerezová kaskáda (výstavní plocha)
- spojování do sestav – bočnice 4 cm
- osvětlení LED nebo na maso
- deska pod váhu nebo pokladnu
- dřevěné opláštění – pouze přední panely
- jiné barevné provedení RAL

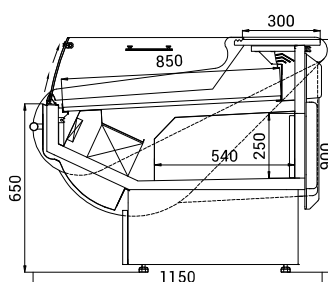
statická verze **G**



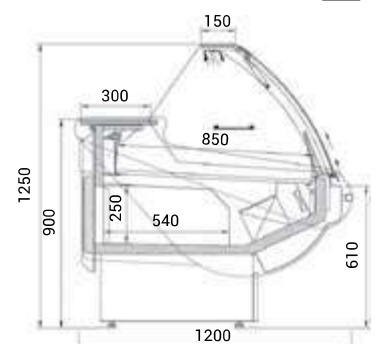
ventilovaná verze **W**



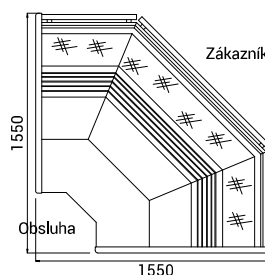
ventilovaná samoobslužná verze **W**



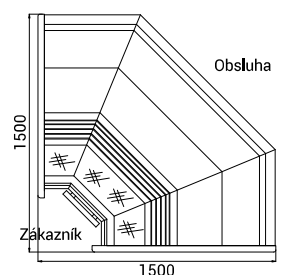
ventilovaná verze s tlumiči **W TL**



roh 90° otevřený ventilovaný **NZ**



roh 90° uzavřený ventilovaný **NW**



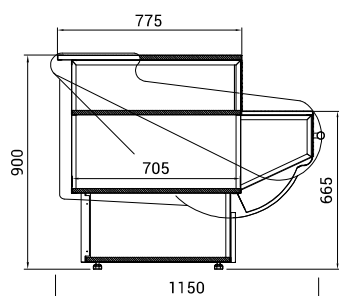
▲ barevné provedení

▶ roh 90° uzavřený ventilovaný



▼ verze s tlumiči TL

▼ verze na ryby s tlumiči TL



▼ neutrální pult

▼ neutrální pult

Ventilované rohy	NZ/115	NW/115
Typ	roh 90° otevřený	roh 90° uzavřený
Výstavní plocha (m ²)	1,27	1,27
Příkon (W)	700	700
Množství chladiva R404a (kg)	0,45	0,45
Rozměry Š x H x V (cm)	155 x 155 x 125	150 x 150 x 125
Cena	53 990 Kč	53 990 Kč

Neutrální pulty	100/115	běžný m
Rozměry Š x H x V (cm)	108 x 115 x 90	100 x 115 x 90
Cena	15 680 Kč	15 680 Kč

Hawana G	100/115	125/115	150/115	200/115	250/115	300/115	375/115
Typ chlazení	statické	statické	statické	statické	statické	statické	statické
Výstavní plocha (m ²)	0,75	0,9	1,1	1,5	1,85	2,2	2,8
Příkon (W)	350	400	450	550	800	850	1100
Množství chladiva R404a (kg)	0,35	0,3	0,45	0,45	0,45	0,5	0,55
Rozměry Š x H x V (cm)	108 x 115 x 125	133 x 115 x 125	158 x 115 x 125	208 x 115 x 125	258 x 115 x 125	308 x 115 x 125	383 x 115 x 125
Rozměry Š x H x V (cm) – verze TL	108 x 120 x 125	133 x 120 x 125	158 x 120 x 125	208 x 120 x 125	258 x 120 x 125	308 x 120 x 125	383 x 120 x 125
Cena – výklopná skla	39 480 Kč	43 850 Kč	49 440 Kč	56 860 Kč	63 070 Kč	74 980 Kč	86 100 Kč
Cena – zvedací oblá skla TL	51 000 Kč	55 110 Kč	61 500 Kč	79 820 Kč	84 390 Kč	96 040 Kč	112 100 Kč

Hawana W	100/115	125/115	150/115	200/115	250/115	300/115	375/115
Typ chlazení	ventilované	ventilované	ventilované	ventilované	ventilované	ventilované	ventilované
Výstavní plocha (m ²)	0,85	1,05	1,3	1,7	2,2	2,55	3,2
Příkon (W)	400	500	700	1000	1050	1100	1300
Množství chladiva R404a (kg)	0,4	0,35	0,53	0,55	0,6	0,8	0,85
Rozměry Š x H x V (cm)	108 x 115 x 125	133 x 115 x 125	158 x 115 x 125	208 x 115 x 125	258 x 115 x 125	308 x 115 x 125	383 x 115 x 125
Rozměry Š x H x V (cm) – verze TL	108 x 120 x 125	133 x 120 x 125	158 x 120 x 125	208 x 120 x 125	258 x 120 x 125	308 x 120 x 125	383 x 120 x 125
Cena – výklopná skla	41 420 Kč	45 220 Kč	52 440 Kč	62 870 Kč	69 640 Kč	80 720 Kč	92 410 Kč
Cena – zvedací oblá skla TL	53 740 Kč	57 840 Kč	65 600 Kč	82 870 Kč	90 180 Kč	101 520 Kč	118 680 Kč

Cena je doporučená a je uvedena bez DPH.